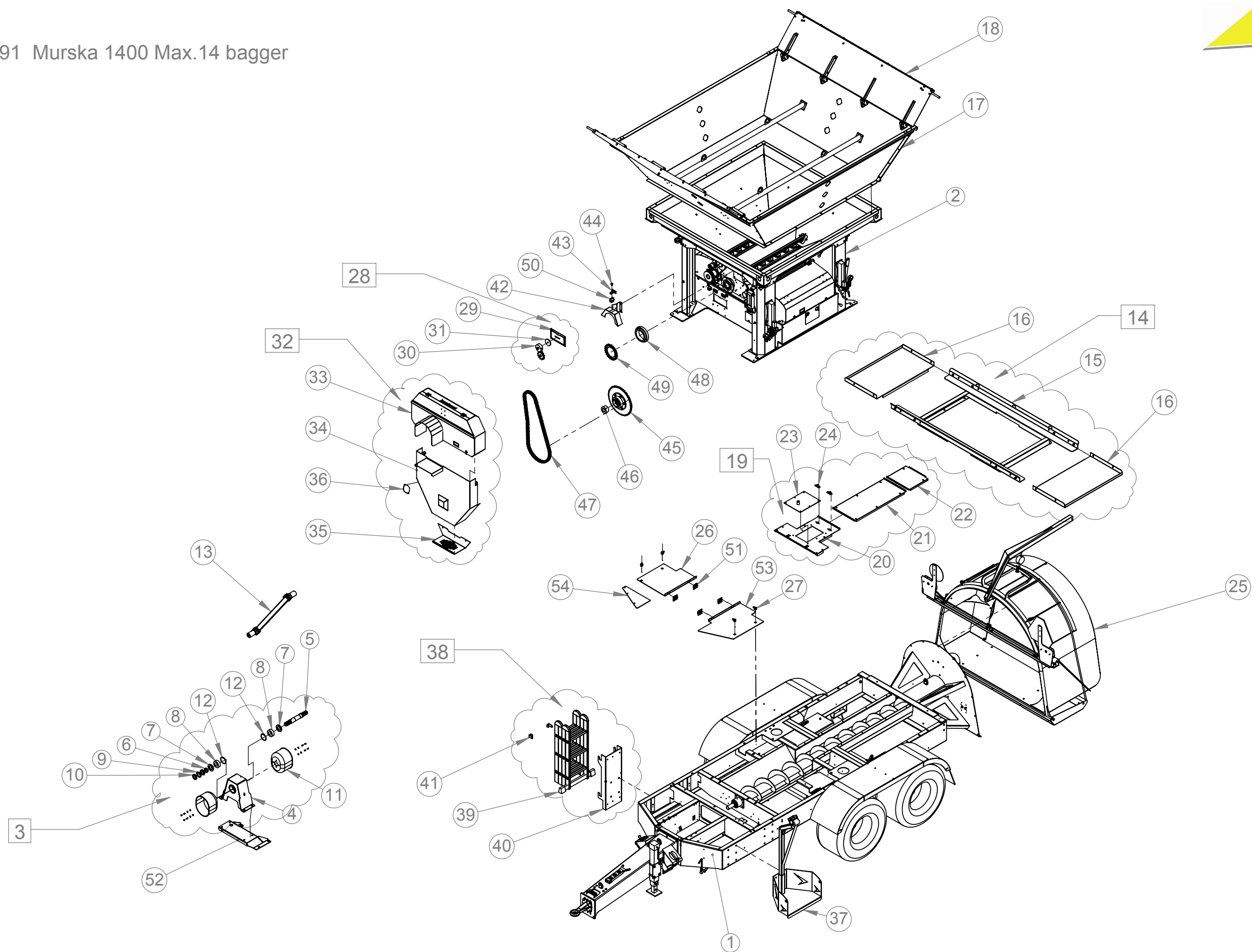




Murska M1400Max.14 / Murska M2000Max.14

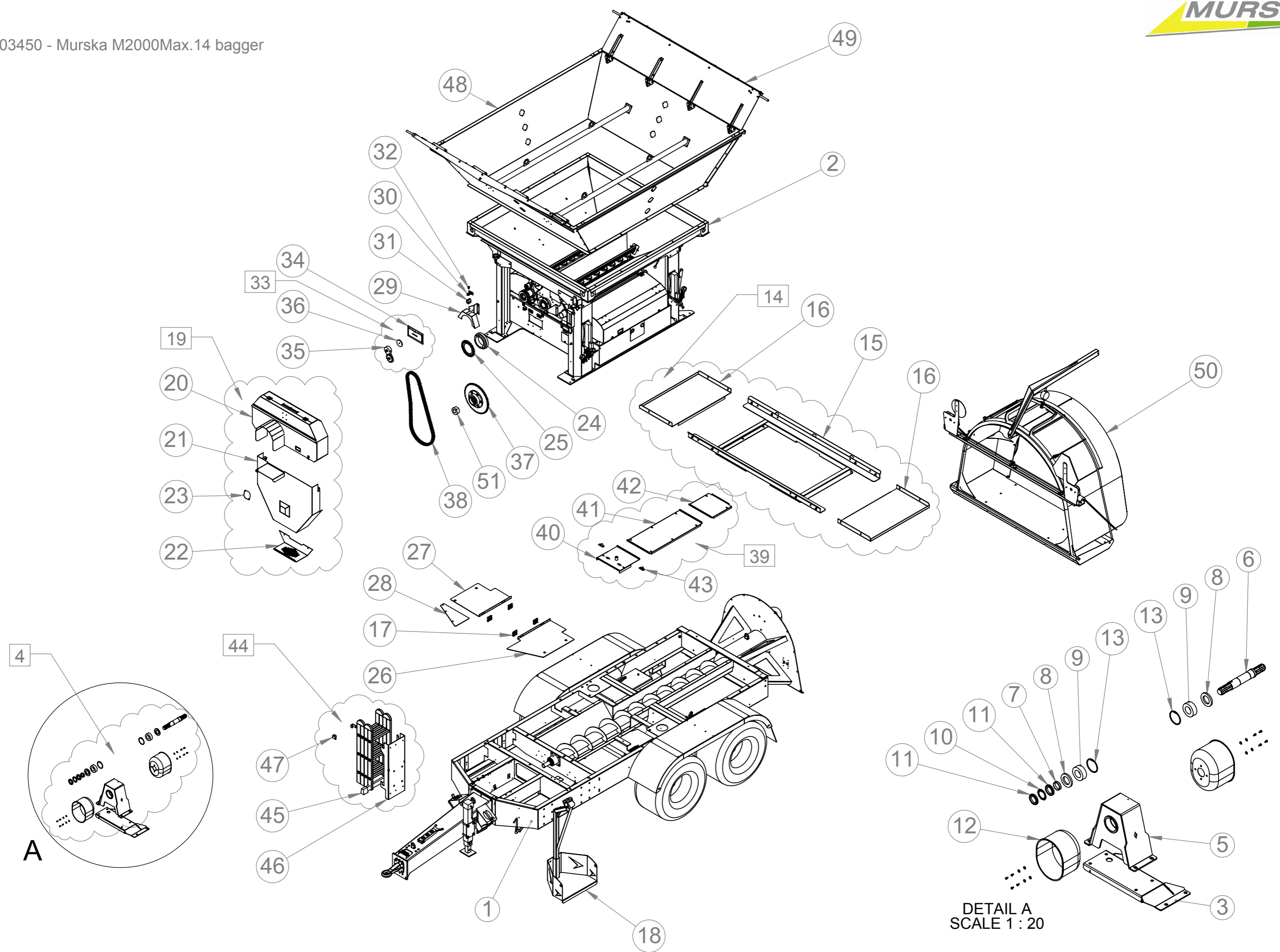
Varaosakirja / Spare parts catalogue



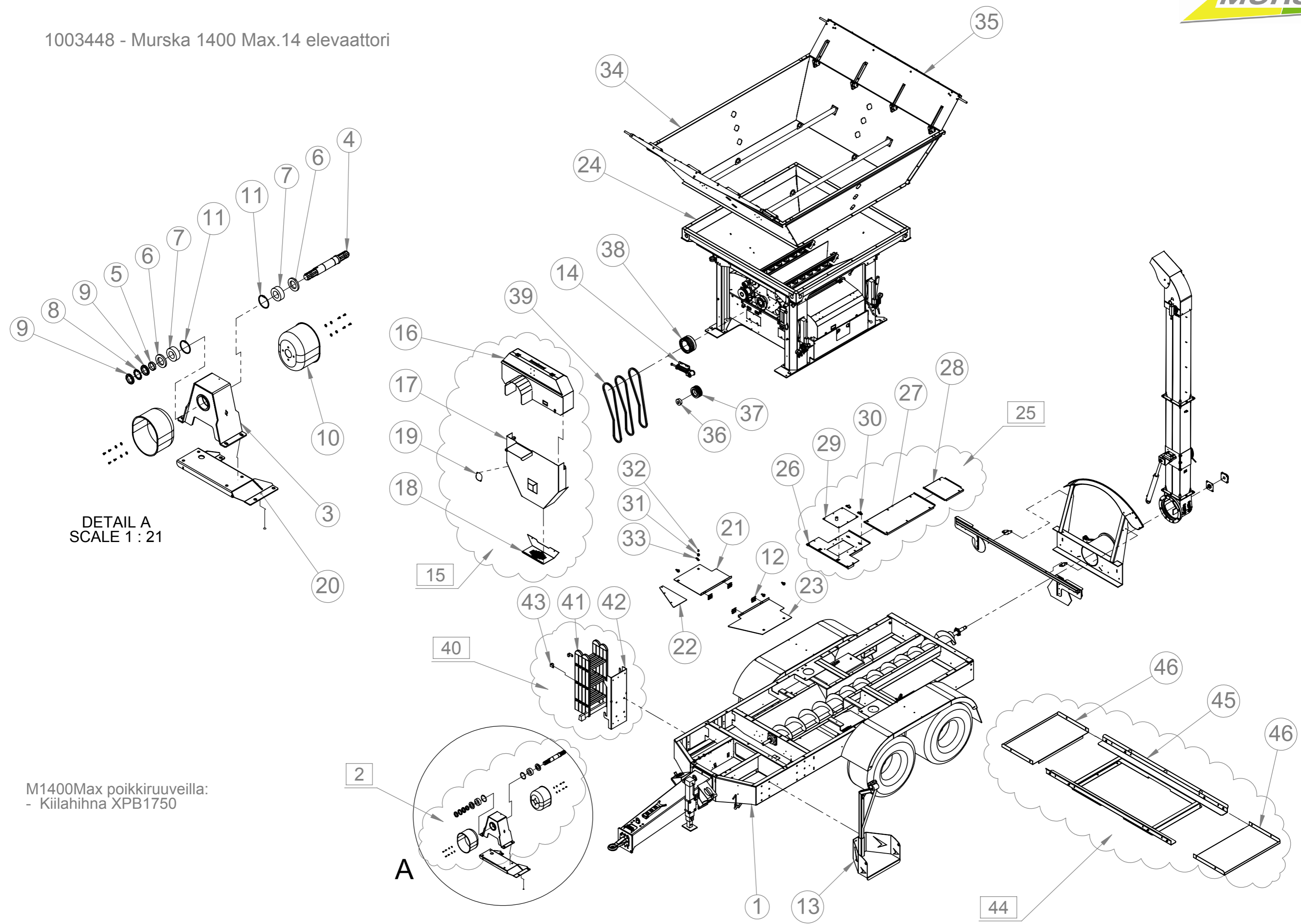


1004091 Murska 1400 Max.14 bagger

54	Alumiini kansi	Frame cover	1005187		AlMg		1
53	Alumiini kansi	Frame cover	1004026		AlMg		1
52	Välipukin koroke	Frame	1004534				1
51	Sarana dirak M8	Guard hinge	7012124				4
50	Rasvausharja A410	Greasing Brush A410	9027				1
49	ketjupyörä 1-25	Chain sprocket 1-25	1000332				1
48	väliholkki hammaspyörälle	Collar for chain sprocket P1-25	1000443		S355J2G3		1
47	Rullaketju 1", 2330mm + 1/2 lenkki	Roller chain 1"	2512080_1				1
46	Kartioholkki 2517 / 45	Taper-hub 2517 / 45	259065				1
45	ketjupyörä 1-49 / 2517	Chain sprocket 1-49 / 2517	1001033				1
44	Supistusnipa 1-4"-1-8"	Reducer nipple	9452				1
43	Rasvasudin kiinnike	Mounting plate for grease brush					1
42	Ketjurasvarin suoja	Greasing unit frame	MP9552				1
41	Tikkaan lukituslevy	Plate	1001461		S355J2G3	PL3 x	2
40	Tikasteline	Ladder carrier	1002844		S355J2G3	PL5 x	1
39	Niveltikas	Ladder	7012203				1
38	Tikassarja	Ladder assembly	1004071				1
37	Happotynnyriteline	Acid barrel holder fo 200 l barrel	LH9273				1
36	Hihnasuojan lisäosa	Cover	1002850		S355J2G3	PL1,50 x	1
35	Alahihnasuojan kannake	Bottom grid for belt/chain cover	1003366				1
34	Hihnasuojan alaosa	Belt guard	1002828				1
33	Hihnasuojan yläosan kokoonpano	Belt guard top, assembly	1002807			PL x	1
32	Hihnasuojan kokoonpano	Belt guard assembly	1003381				1
31	Korokelevy kiristimeen	Plate	1001923		S355J2G3	PL8 x	1
30	Ketjunkiristin	Chain tensioner TCR 2 1"	2512060				1
29	Kiristimen alusta	Mounting plate for chain tensioner	1001921				1
28	Kiristin paketti	Chain tensioner assembly	1001922				1
27	Salpalukko	Lock mechanism					4
26	Alumiini kansi	Frame cover	1004031		AlMg		1
25	Painekartio kokoonpano 2,0m	Compression tunnel 2,0 assembly	1003324				1
24	Suuttimen kiinnike	Nozzle clamp	MP10797		AISI 304		2
23	Huoltoluukku muhvilla	Cover with faucet	1002658				1
22	Pohjaruuvien kansi	Auger cover	1002930		S355J2G3	PL2 x	1
21	Pohjaruuvien kansi	Auger cover	1002929		S355J2G3	PL2 x	1
20	Pohjaruuvien kansi	Auger cover	1002831		S355J2G3	PL3 x	1
19	Pohjaruuvien kansi kokoonpano	Auger cover	1004064				1
18	Lisäsiipi kokoonpano	Extension wings for hopper	1000240				2
17	Lisälaidat	Extension hopper 3,9 m³	1000719				1
16	Happokontin lava	IBC carrier pallet	1001911		S355J2G3		2
15	Happoteline runko	IBC carrier frame	1001956				1
14	Happokonttiteline kokoonpano	IBC carrier assembly	1001955				1
13	Nivelakseli	PTO shaft					1
12	Pidätinrenkas i 90	Circlip inner i 90	609231				2
11	Nivelakselin suojakupu	Protective casing for PTO-shaft	2521904CE		PE-HD		2
10	Akselimutteri KM 10	Nut KM10	209232		S355J2G3		2
9	Akselimutterin lukituslevy MB 10	Securing plate MB10	208674		S355J2G3		1
8	Laakeri, kartiorullalaakeri	Bearing	209045				2
7	Akselitivistä 55x90x10	Sealing 55x90x10	205633				2
6	Stefan holkki	Sealing support ring	MP9224		S355J2G3		1
5	Ura-akseli 1 3_4	Splined shaft, double-ended 1 3/4"	MP20491	ISO	IMACRO		1
4	Välipukki	Middle support for PTO	1001889				1
3	Välipukki kokoonpano	Middle support for PTO	1002389				1
2	Myllypaketti M1400Max.14	M1400Max.14 assembly	1004087				1
1	Baggerasennus telivaunuun	Bagger assembly	1003265				1
Osa Item	DescriptionFinnish	English description	Piir. no. Dwg no.	Standard	Materiaali Material	Mitat Dimensions	Kpl Qty



51	Kartioholkki 2517 / 45	Taper-hub 2517 / 45	259065				1
50	Painekartio kokoonpano 2,0m	Compression tunnel 2,0 assembly	1003324				1
49	Lisäsiipi kokoonpano	Extension wings for hopper	1000240				2
48	Lisälaidat	Extension hopper 3,9 m³	1000719				1
47	Tikkaan lukituslevy	Plate	1001461		S355J2G3	PL3 x	2
46	Tikasteline	Ladder carrier	1002844		S355J2G3	PL5 x	1
45	Niveltikas	Ladder	7012203				1
44	Tikassarja	Ladder assembly	1004071				1
43	Suuttimen kiinnike	Nozzle clamp	MP10797		AISI 304		2
42	Pohjaruuvien kansi	Auger cover	1002930		S355J2G3	PL2 x	1
41	Pohjaruuvien kansi	Auger cover	1002929		S355J2G3	PL2 x	1
40	Pohjaruuvien etukansi	Auger cover	1003330				1
39	Pohjaruuvien kansi M2000Max	Auger cover assembly	1003329				1
38	Rullaketju 1", 2330mm + 1/2 lenkki	Roller chain 1"	2512080_1				1
37	ketjupyörä 1-49 / 2517	Chain sprocket 1-49 / 2517	1001033				1
36	Korokelevy kiristimeen	Plate	1001923		S355J2G3	PL8 x	1
35	Ketjunkiristin	Chain tensioner TCR 2 1"	2512060				1
34	Kiristimen alusta	Mounting plate for chain tensioner	1001921				1
33	Kiristin paketti	Chain tensioner assembly	1001922				1
32	Supistusnipa 1-4"-1-8"	Reducer nipple	9452				1
31	Rasvausharja A410	Greasing Brush A410	9027				1
30	Rasvasudin kiinnike	Mounting plate for grease brush					1
29	Ketjurasvarin suoja	Greasing unit frame	MP9552				1
28	Alumiini kansi	Frame cover	1005187		AlMg		1
27	Alumiini kansi	Frame cover	1004031		AlMg		1
26	Alumiini kansi	Frame cover	1004026		AlMg		1
25	ketjupyörä 1-25	Chain sprocket 1-25	1000332				1
24	väliholkki hammaspyörälle	Collar for chain sprocket P1-25	1000443		S355J2G3		1
23	Hihnasuojan lisäosa	Cover	1002850		S355J2G3	PL1,50 x	1
22	Alahihnasuojan kannake	Bottom grid for belt/chain cover	1003366				1
21	Hihnasuojan alaosa	Belt guard	1002828				1
20	Hihnasuojan yläosan kokoonpano	Belt guard top, assembly	1002807			PL x	1
19	Hihnasuojan kokoonpano	Belt guard assembly	1003381				1
18	Happotynnyriteline	Acid barrel holder fo 200 l barrel	LH9273				1
17	Sarana dirak M8	Guard hinge	7012124				4
16	Happokontin lava	IBC carrier pallet	1001911		S355J2G3		2
15	Happoteline runko	IBC carrier frame	1001956				1
14	Happokonttiteline kokoonpano	IBC carrier assembly	1001955				1
13	Pidätinrenkas i 90	Circlip inner i 90	609231				2
12	Nivelakselin suojakupu	Protective casing for PTO-shaft	2521904CE		PE-HD		2
11	Akselimutteri KM 10	Nut KM10	209232		S355J2G3		2
10	Akselimutterin lukituslevy MB 10	Securing plate MB10	208674		S355J2G3		1
9	Laakeri, kartiorullalaakeri	Bearing	209045				2
8	Akselitivistä 55x90x10	Sealing 55x90x10	205633				2
7	Stefan holkki	Sealing support ring	MP9224		S355J2G3		1
6	Ura-akseli 1 3/4	Splined shaft, double-ended 1 3/4"	MP20491	ISO	IMACRO		1
5	Välipukki	Middle support for PTO	1001889				1
4	Välipukki kokoonpano	Middle support for PTO	1002389				1
3	Välipukin koroke	Frame	1004534				1
2	Myllypaketti M2000Max.14	M2000Max.14 assembly	1002815				1
1	Baggerasennus telivaunuun	Bagger assembly	1003265				1
Osa Item	DescriptionFinnish	English description	Piir. no. Dwg no.	Standard	Materiaali Material	Mitat Dimensions	Kpl Qty



DETAIL A
SCALE 1 : 21

M1400Max poikkiruuveilla:
- Kiilahihna XPB1750

A

2

1

13

44

40

43

41

42

18

19

17

16

15

39

14

24

34

35

22

33

31

32

38

21

26

29

30

36

37

37

23

12

27

28

28

25

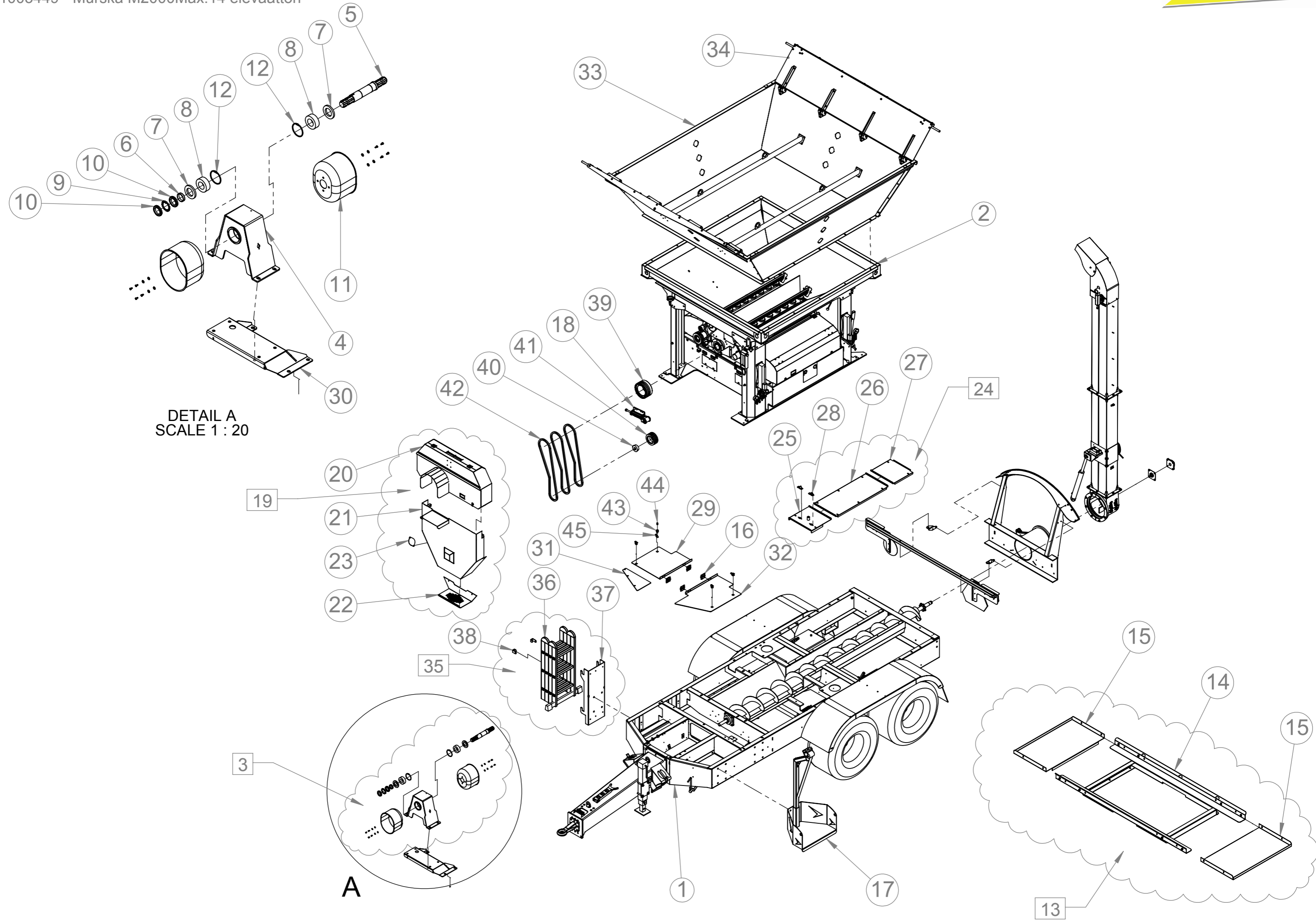
46

45

46

46

46	Happokontin lava	IBC carrier pallet	1001911		S355J2G3		2
45	Happoteline runko	IBC carrier frame	1001956				1
44	Happokonttiteline kokoonpano	IBC carrier assembly	1001955				1
43	Tikkaan lukituslevy	Plate	1001461		S355J2G3	PL3 x	2
42	Tikasteline	Ladder carrier	1002844		S355J2G3	PL5 x	1
41	Niveltikas	Ladder	7012203				1
40	Tikassarja	Ladder assembly	1004071				1
39	Kiilahihna B75	V-Belt	2512192				3
38	Hihnapyörä laippa akselille	Three-furrow spline pulley	1000353				1
37	Kiilahihnapyörä	Pulley SPB 140-3	257457	DIN 2211		SPB Dm=140 n=3	1
36	Kartioholkki 2012-35	Taper-hub 2012/35	257460				1
35	Lisäsiipi kokoonpano	Extension wings for hopper	1000240				2
34	Lisälaidat	Extension hopper 3,9 m³	1000719				1
33	Telki 232117	Lock hook	7011373				4
32	Kara neliö 8mm	Locking square	704893				4
31	Lukkopesä	Lock housing, short	704891				4
30	Suuttimen kiinnike	Nozzle clamp	MP10797		AISI 304		2
29	Huoltoluukku muhvilla	Cover with faucet	1002658				1
28	Pohjaruuvien kansi	Auger cover	1002930		S355J2G3	PL2 x	1
27	Pohjaruuvien kansi	Auger cover	1002929		S355J2G3	PL2 x	1
26	Pohjaruuvien kansi	Auger cover	1002831		S355J2G3	PL3 x	1
25	Pohjaruuvien kansi kokoonpano	Auger cover	1004064				1
24	Myllypaketti M1400Max.14	M1400Max.14 assembly	1004087				1
23	Alumiini kansi	Frame cover	1004026		AlMg		1
22	Alumiini kansi	Frame cover	1005187		AlMg		1
21	Alumiini kansi	Frame cover	1004031		AlMg		1
20	Välipukin koroke	Frame	1004534				1
19	Hihnasuojan lisäosa	Cover	1002850		S355J2G3	PL1,50 x	1
18	Alahihnasuojan kannake	Bottom grid for belt/chain cover	1003366				1
17	Hihnasuojan alaosa	Belt guard	1002828				1
16	Hihnasuojan yläosan kokoonpano	Belt guard top, assembly	1002807			PL x	1
15	Hihnasuojan kokoonpano	Belt guard assembly	1003381				1
14	Pohjaruuvien hihnankiristäjä	Belt clamp, complete	MP7689				1
13	Happotynnyriteline	Acid barrel holder fo 200 l barrel	LH9273				1
12	Sarana dirak M8	Guard hinge	7012124				4
11	Pidätinrenkas i 90	Circlip inner i 90	609231				2
10	Nivelakselin suojakupu	Protective casing for PTO-shaft	2521904CE		PE-HD		2
9	Akselimutteri KM 10	Nut KM10	209232		S355J2G3		2
8	Akselimutterin lukituslevy MB 10	Securing plate MB10	208674		S355J2G3		1
7	Laakeri, kartiorullalaakeri	Bearing	209045				2
6	Akselitiiviste 55x90x10	Sealing 55x90x10	205633				2
5	Stefan holkki	Sealing support ring	MP9224		S355J2G3		1
4	Ura-akseli 1 3/4"	Splined shaft, double-ended 1 3/4"	MP20491	ISO	IMACRO		1
3	Välipukki	Middle support for PTO	1001889				1
2	Välipukki kokoonpano	Middle support for PTO	1002389				1
1	Elevaattoriasennus telivaunuun	Chassis, elevator assembly	1003266				1
Osa Item	DescriptionFinnish	English description	Piir. no. Dwg no.	Standard	Materiaali Material	Mitat Dimensions	Kpl Qty



DETAIL A
SCALE 1 : 20

A

13

14

15

1

17

10

9

10

6

7

8

12

12

8

7

5

34

33

2

11

4

30

42

40

41

18

39

27

26

24

25

28

19

20

21

23

22

44

43

29

16

32

31

36

37

38

35

3

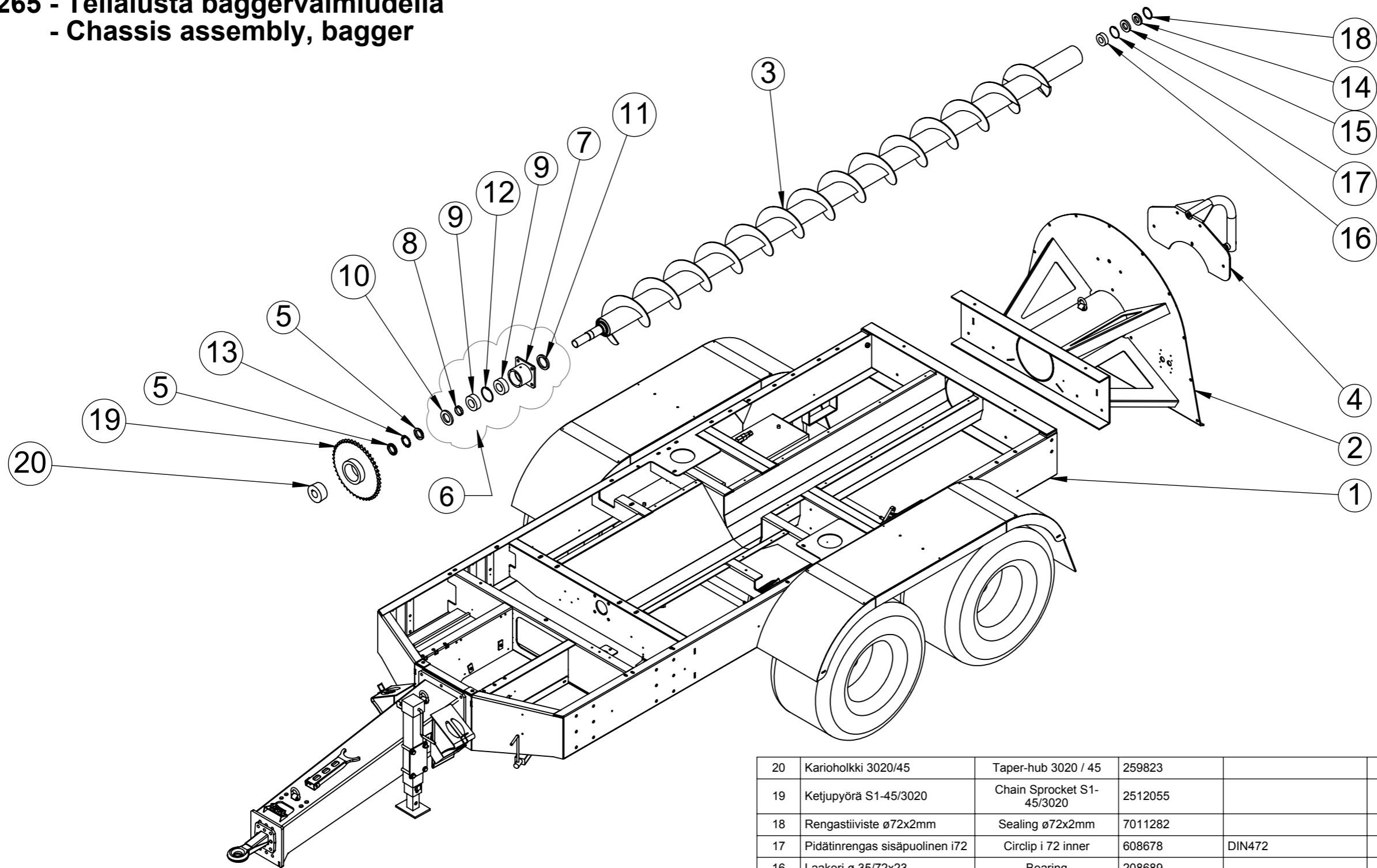
15

14

15

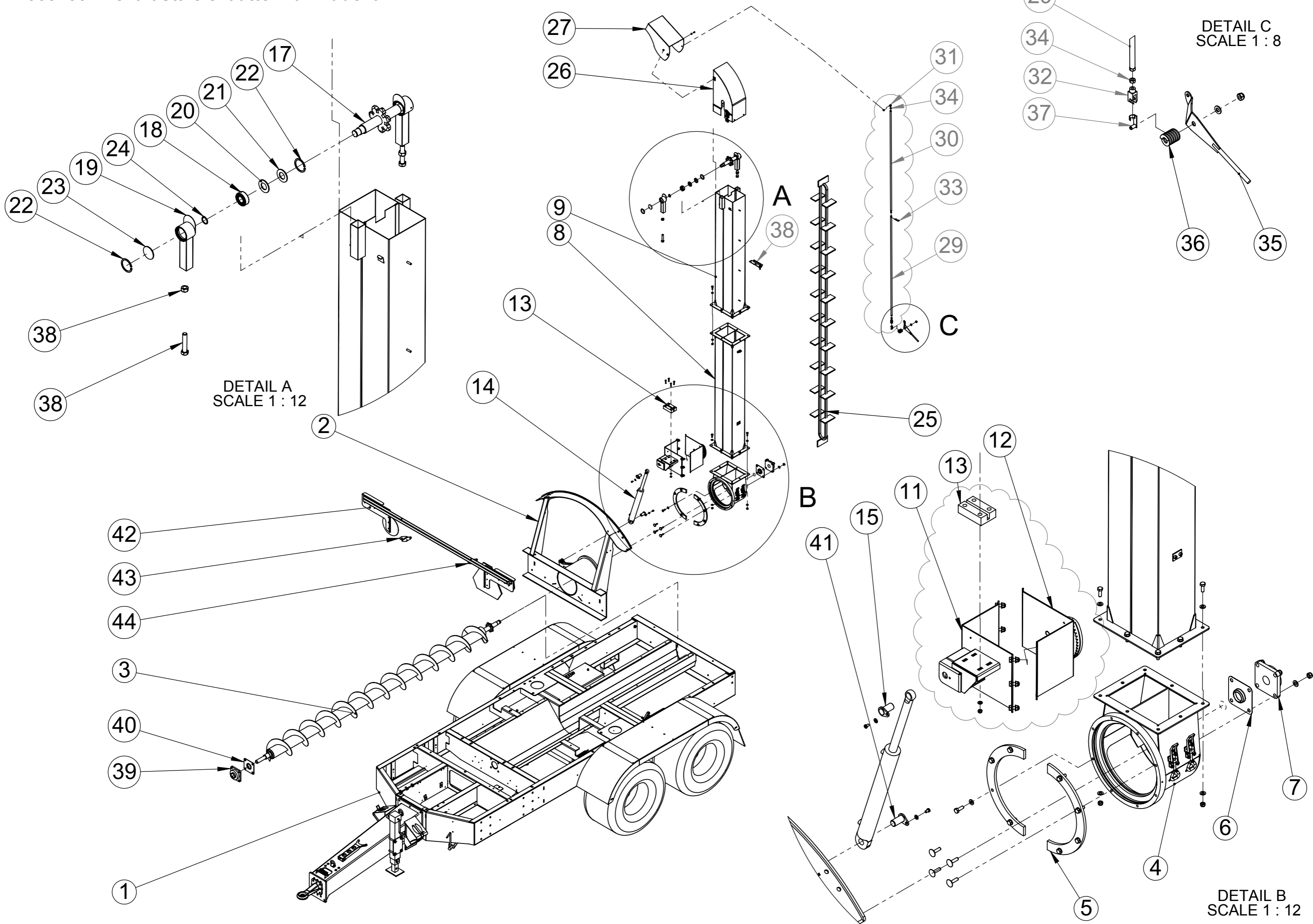
45	Telki 232117	Lock hook	7011373				1
44	Kara neliö 8mm	Locking square	704893				1
43	Lukkopesä	Lock housing, short	704891				1
42	Kiilahihna B75	V-Belt	2512192				3
41	Kiilahihnapyörä	Pulley SPB 140-3	257457	DIN 2211		SPB Dm=140 n=3	1
40	Kartioholkki 2012-35	Taper-hub 2012/35	257460				1
39	Hihnapyörä laippa akselille	Three-furrow spline pulley	1000353				1
38	Tikkaan lukituslevy	Plate	1001461		S355J2G3	PL3 x	2
37	Tikasteline	Ladder carrier	1002844		S355J2G3	PL5 x	1
36	Niveltikas	Ladder	7012203				1
35	Tikassarja	Ladder assembly	1004071				1
34	Lisäsiipi kokoonpano	Extension wings for hopper	1000240				2
33	Lisälaidat	Extension hopper 3,9 m³	1000719				1
32	Alumiini kansi	Frame cover	1004026		AlMg		1
31	Alumiini kansi	Frame cover	1005187		AlMg		1
30	Välipukin koroke	Frame	1004534				1
29	Alumiini kansi	Frame cover	1004031		AlMg		1
28	Suuttimen kiinnike	Nozzle clamp	MP10797		AISI 304		2
27	Pohjaruuvien kansi	Auger cover	1002930		S355J2G3	PL2 x	1
26	Pohjaruuvien kansi	Auger cover	1002929		S355J2G3	PL2 x	1
25	Pohjaruuvien etukansi	Auger cover	1003330				1
24	Pohjaruuvien kansi M2000Max	Auger cover assembly	1003329				1
23	Hihnasuojan lisäosa	Cover	1002850		S355J2G3	PL1,50 x	1
22	Alahihnasuojan kannake	Bottom grid for belt/chain cover	1003366				1
21	Hihnasuojan alaosa	Belt guard	1002828				1
20	Hihnasuojan yläosan kokoonpano	Belt guard top, assembly	1002807			PL x	1
19	Hihnasuojan kokoonpano	Belt guard assembly	1003381				1
18	Pohjaruuvien hihnankiristäjä	Belt clamp, complete	MP7689				1
17	Happotynnyriteline	Acid barrel holder fo 200 l barrel	LH9273				1
16	Sarana dirak M8	Guard hinge	7012124				4
15	Happokontin lava	IBC carrier pallet	1001911		S355J2G3		2
14	Happoteline runko	IBC carrier frame	1001956				1
13	Happokonttiteline kokoonpano	IBC carrier assembly	1001955				1
12	Pidätinrengas i 90	Circlip inner i 90	609231				2
11	Nivelakselin suojakupu	Protective casing for PTO-shaft	2521904CE		PE-HD		2
10	Akselimutteri KM 10	Nut KM10	209232		S355J2G3		2
9	Akselimutterin lukituslevy MB 10	Securing plate MB10	208674		S355J2G3		1
8	Laakeri, kartiorullalaakeri	Bearing	209045				2
7	Akselitiiviste 55x90x10	Sealing 55x90x10	205633				2
6	Stefan holkki	Sealing support ring	MP9224		S355J2G3		1
5	Ura-akseli 1 3_4	Splined shaft, double-ended 1 3/4"	MP20491	ISO	IMACRO		1
4	Välipukki	Middle support for PTO	1001889				1
3	Välipukki kokoonpano	Middle support for PTO	1002389				1
2	Myllypaketti M2000Max.14	M2000Max.14 assembly	1002815				1
1	Elevaattoriasennus telivaunuun	Chassis, elevator assembly	1003266				1
Osa Item	DescriptionFinnish	English description	Piir. no. Dwg no.	Standard	Materiaali Material	Mitat Dimensions	Kpl Qty

1003265 - Telialusta baggervalmiudella
- Chassis assembly, bagger



20	Karioholkki 3020/45	Taper-hub 3020 / 45	259823				1
19	Ketjupyörä S1-45/3020	Chain Sprocket S1-45/3020	2512055				1
18	Rengastiiviste ø72x2mm	Sealing ø72x2mm	7011282				1
17	Pidätinrenas sisäpuolinen i72	Circlip i 72 inner	608678	DIN472			1
16	Laakeri ø 35/72x23	Bearing	208689				1
15	Akselitiiviste 40x72x10	Sealing	208587				1
14	Pidike rengastiivisteelle ø72mm	Fastening for sealing Ø72mm	MP11283				1
13	Akselimutterin lukityslvy MB 10	Securing plate MB10	208674			S355J2G3	1
12	Pidätinrenas i 90	Circlip inner i 90	609231				1
11	Akselitiiviste 68x90x10	Sealing 68x90x10	209956				1
10	Akselitiiviste 55x90x10	Sealing 55x90x10	205633			ABS	1
9	Kartio rullalaakeri	Bearing ø50x90x32	209045			S355J2G3	2
8	Stefan holkki	Sealing support ring	MP9224			S355J2G3	1
7	Pohjaruuvien painelaakerin pesä	Thrust bearing housing	1005107				1
6	Pohjaruuvien painelaakerin pesä	Thrust bearing housing	MP9127				1
5	Akselimutteri KM 10	Nut KM10	209232			S355J2G3	2
4	Pohjaruuvien laaakerituki	Auger Bearing Support	AKK-2324	DIN			1
3	Pohjaruuvi, bagger	Bottom auger	1002602				1
2	Painekartio adapteri	Adapter	1001884				1
1	Telivaunu asennelma	Chassis assembly	1003264				1
Osa Item	DescriptionFinnish	English description	Piir. no. Dwg no.	Standard	Materiaali Material	Mitat Dimensions	Kpl Qty

1003266 - Telialusta elevaattorivalmiudella



DETAIL A
SCALE 1 : 12

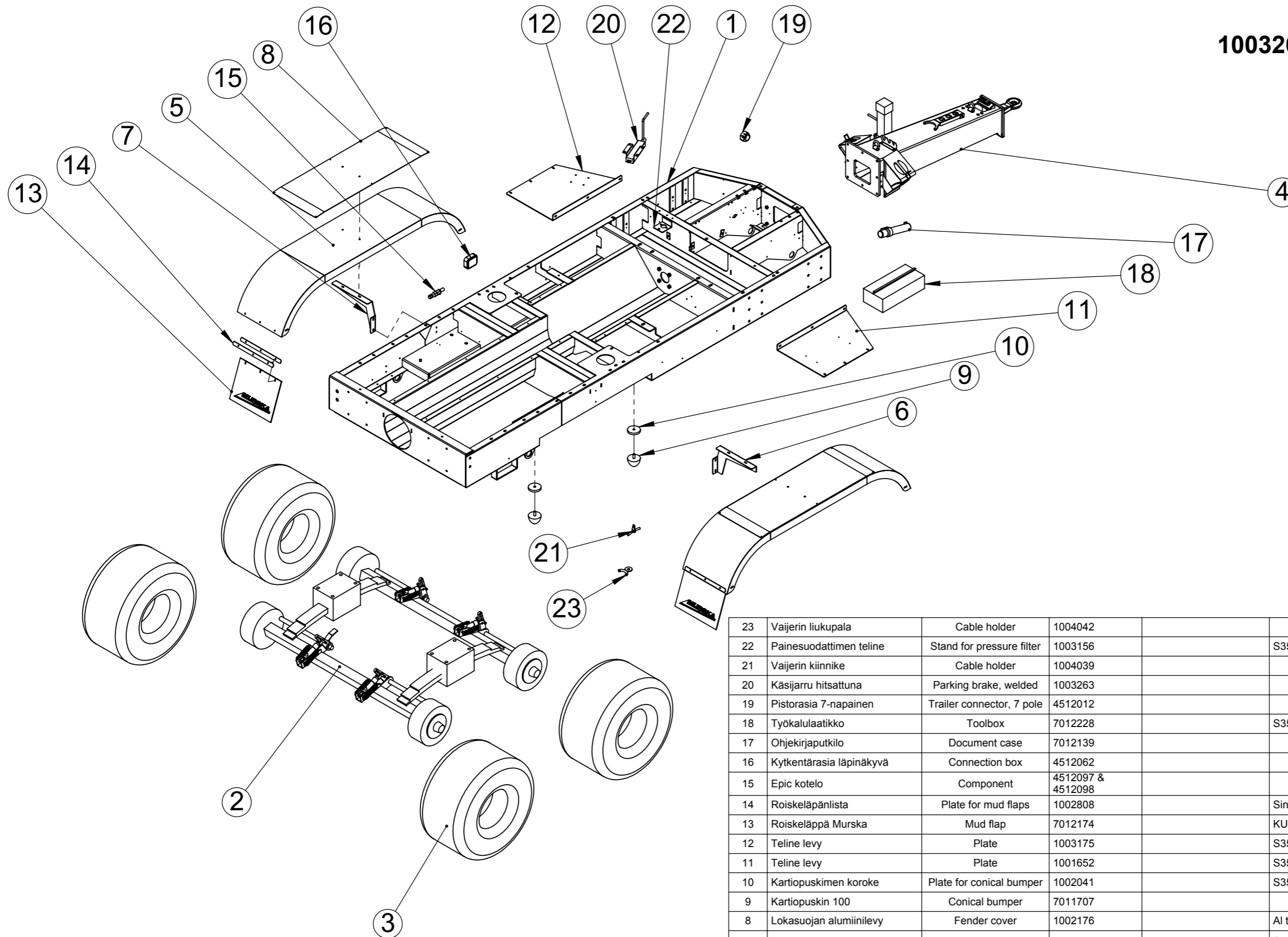
DETAIL C
SCALE 1 : 8

DETAIL B
SCALE 1 : 12

1003266 - Telialusta elevaattorivalmiudella

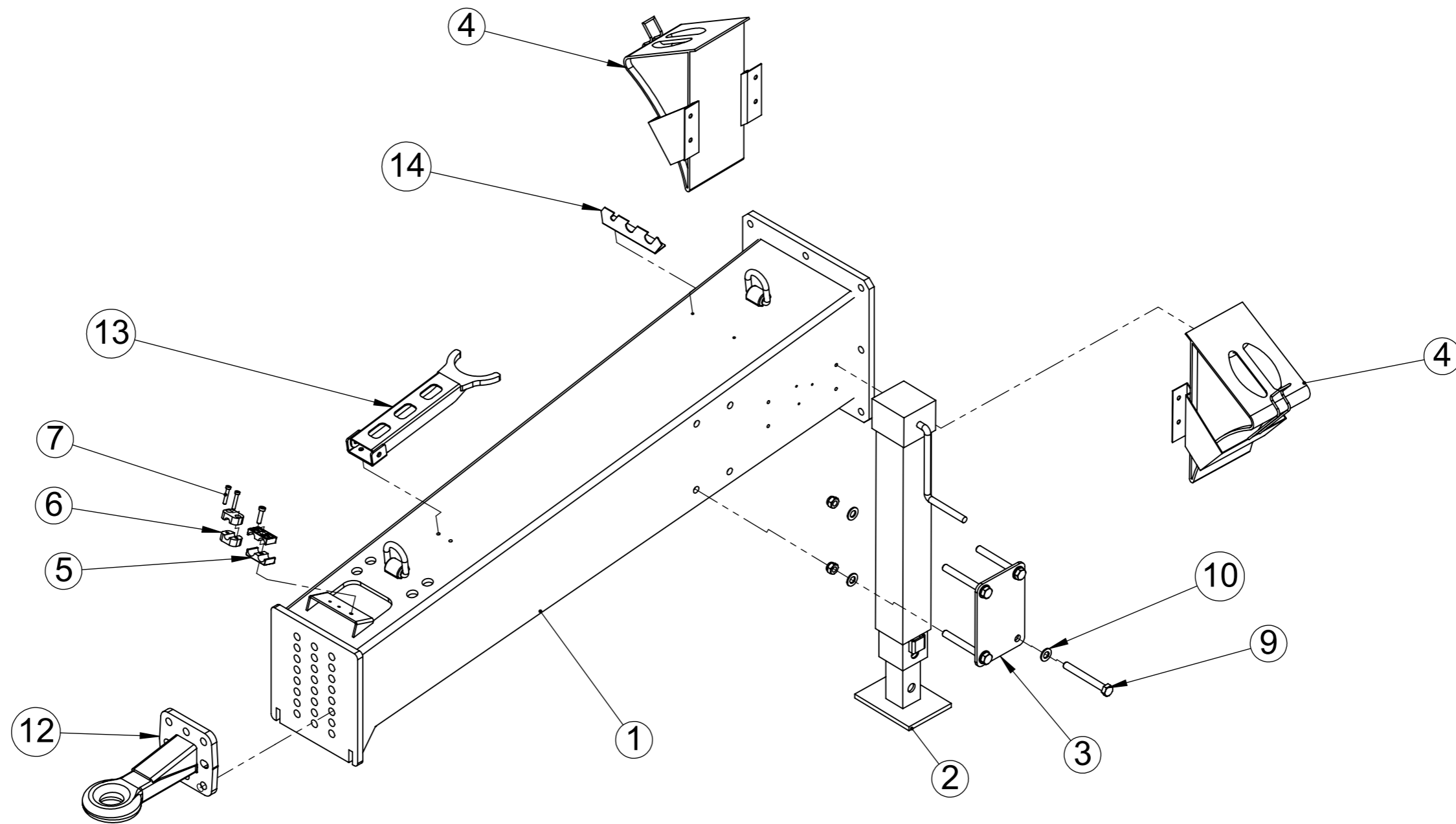
44	Valorausdan kiinnike	Plate	1002008_peilaus				1
43	Valorausdan kiinnike	Plate	1002008		S355J2G3	PL5 x	1
42	Takavalosarja elevaattori	Rear light assembly	1002022				1
41	Sylinterin tappi	Cylinder pin	AKK-1331				1
40	Laakeritiiviste UCF 210	Bearing sealing UCF 210	MP9558				1
39	Laakeri UCF210	Bearing UCF 210	209242				1
38	Tangon tuki	Bracket	1003011		Sinkitty	PL3 x	1
37	Haarukkapään tappi	Pin	708386		S355J2G3		1
36	Työkälujousi 32/16x38	Spring Ø32/16x38	7012024		S355J2G3		1
35	Säätövipu	Control lever	AKK-1620				1
34	Kuusiomutteri		6003178	DIN 934		M8	2
33	Neulasokka	Secure pin	80W04733-1				1
32	Haarukkapää A21_B21		8379				1
31	Kuulanivel 20375	Ball joint	708378				1
30	Lipan säätötanko 2	Adjusting rod	1005131				1
29	Lipan säätötanko 1	Adjusting rod	1005130				1
28	Lipan säätötanko kok.	Adjusting rod, complete	1005134				1
27	Lippa	Elevator hat vizer	1001108				1
26	Elevaattorin hattu	Elevator hat	MP4257				1
25	Elevaattorin ketju CA550, 6,8 m	Elevator chain CA550 6,8 m	MP20510				1
24	Pidätinrenkas A25	Circlip A25	601705	DIN 471		25	2
23	Tiivisterengas	Packing	MP5030		ABS		2
22	Pidätinrenkas sisäpuolinen i52	Circlip Internal 52 x 2	601710	DIN 472		52	4
21	Tiivisterengas	Packing	MP4527		ABS		2
20	Tiivisterengas	Seal Ø 52 / 28 mm	205029				2
19	Laakeripesä	Bearing housing	MP11556				2
18	Laakeri 22205 25/52x18	Bearing	201703				2
17	Elevaattorin taittopyörä	Chain tensioner unit	MP4477				1
16	Ketjunkiristäjä	Chain tensioner	MP11570				1
15	Sylinterin tappi	Cylinder pin	AKK-1331				1
14	Hydrauli sylinteri	Hydraulic cylinder	5011762				1
13	Tukimuovi	Sliding piece	1000763		PE-HD		1
12	Elevaattorin panta	Elevator collar	1001095				1
11	Elevaattorin panta	Elevator collar	1001093				1
10	Elevaattorin panta	Elevator collar	1001096				1
9	Elevaattori 1,5m yläpää	Elevator tube 1.5m top half	1000418				1
8	Elevaattorin alaosa 1,5m	Elevator tube 1.5m bottom half	1000416				1
7	Laakeri UCF 207	Bearing UCF 207	203993				1
6	Laakeritiiviste UCF 207 ø40/50	Seal ø40x50	MP8826				1
5	Laippa	Plate	AKK-1182	ISO	S355J2G3	PL10 x	2
4	Elevaattorin alapääty, vers. -07	Bottom auger end housing	AKK-1170				1
3	Pohjaruuvi hitsattuna, elevaattori	Bottom auger	1002762				1
2	Elevaattori sovitte		1001879				1
1	Telivaunu asennelma	Chassis assembly	1003264				1
Osa Item	DescriptionFinnish	English description	Piir. no. Dwg no.	Standard	Materiaali Material	Mitat Dimensions	Kpl Qty

1003264 - Telialusta asennelma - Chassis assembly

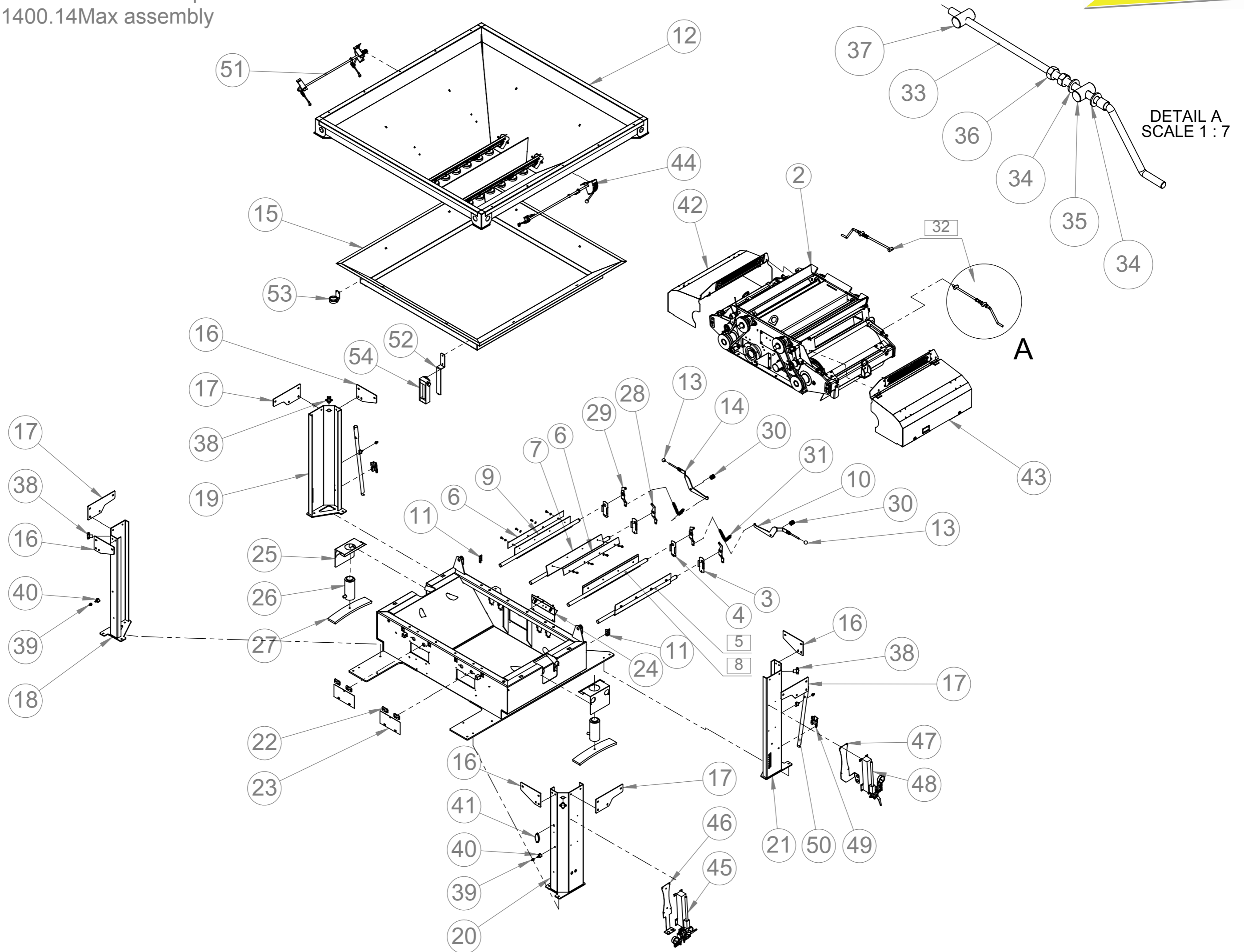


23	Vaijerin liukupala	Cable holder	1004042				1
22	Painesuodattimen teline	Stand for pressure filter	1003156		S355J2G3	PL5 x	1
21	Vaijerin kiinnike	Cable holder	1004039				1
20	Käsijarru hitsattuna	Parking brake, welded	1003263				1
19	Pistorasia 7-napainen	Trailer connector, 7 pole	4512012				1
18	Työkalulaatikko	Toolbox	7012228		S355J2G3		1
17	Ohjekirjaputkilo	Document case	7012139				1
16	Kytentärasia läpinäkyvä	Connection box	4512062				1
15	Epic kotelo	Component	4512097 & 4512098				2
14	Roiskeläpänilista	Plate for mud flaps	1002808		Sinkitty	PL3 x	4
13	Roiskeläppä Murska	Mud flap	7012174		KUMI	PL7 x	2
12	Teline levy	Plate	1003175		S355J2G3	PL5 x	1
11	Teline levy	Plate	1001652		S355J2G3	PL5 x	1
10	Kartiopuskimen koroke	Plate for conical bumper	1002041		S355J2G3	PL15 x	4
9	Kartiopuskin 100	Conical bumper	7011707				4
8	Lokasuojan alumiinilevy	Fender cover	1002176		Al turkkilevy	PL2 x	2
7	Lokarin keskikorvake	Bracket	1000541		S355J2G3	PL5 x	1
6	Lokarin keskikorvake	Bracket	1000541		S355J2G3	PL5 x	1
5	Lokasuoja	Fender	1001906				2
4	Vetoaisa	Towing bar assembly	1000057				1
3	Rengas Starco vanteineen	Tire	TT4804517				4
2	Teliakselisto hydraulijarruilla	Boggy assembly, hydraulic brakes	7012136				1
1	Jatkettu runko hitsattuna	W-Max chassis	1002373				1
Osa Item	DescriptionFinnish	English description	Piir. no. Dwg no.	Standard	Materiaali Material	Mitat Dimensions	Kpl Qty

1000057 - Vetoaisa kokoonpano
- Towing bar assembly



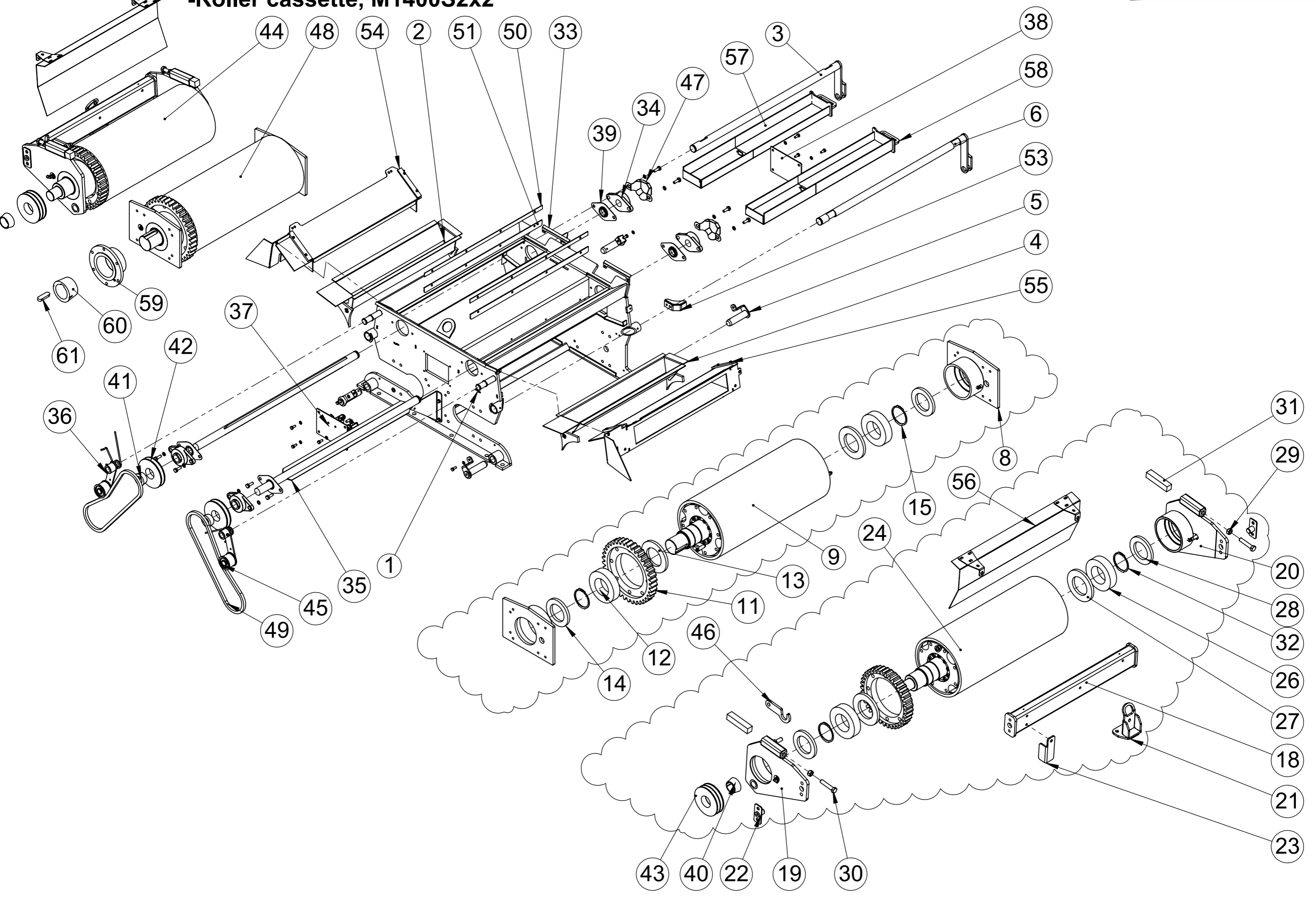
14	Letkukiinnike	Plate	akk-1679	ISO	Sinkitty	PL2 x	1
13	Nivelakselin tuki	Support for PTO	1001850				1
12	Vetolenkki	Towing eye, fixed	1004106				1
11	Lukitusmutteri	Hexagon Lock Nut	60036814	DIN 985		M14	4
10	Aluslaatta	Washer	60040714	DIN 125	Zn	A14	8
9	Kuusioruuvi	Screw		DIN931		M14x120	4
8	Kuusikoloruuvi			DIN 6912		M8x30	1
7	Kuusikoloruuvi			DIN 6912		M6x35	2
6	Hydrauliputken kiinnike N215	Pipe fastener	504251		PVC		2
5	Hydrauliputken kiinnike	Fastener	DS218/18		ABS		2
4	Pyöräkiila	Wheel chock	7012043				2
3	Jalan kiinnikelevy vetoaisaan	Mounting plate	1000714		S355J2G3	PL6 x	1
2	Tukijalka DG 706	Support leg	7012110				1
1	Aisa hitsattu	Drawbar, welded	1002265				1
Osa Item	DescriptionFinnish	English description	Piir. no. Dwg no.	Standard	Materiaali Material	Mitat Dimensions	Kpl Qty



1004087 - M1400Max.14 kokoonpano / assembly

54	Virtausmittari pieni, HP20	Acid flow meter HP20	4512112		S355J2G3		1
53	Rasvapullon teline	Grease bottle holder	MP11780				1
52	Virtausmittarin teline	Plate	1004123		S355J2G3		1
51	Syöttöluukun vivusto	Feeder door controller	1005118				1
50	Näytteenottoputki	Sampling shovel	MP20205		RST		2
49	Korvake	Bracket	AKK-1680	ISO	Sinkitty	PL1,5 x	4
48	Power Team käsipumppu	Hydraulic hand pump	509631				1
47	Käsipumpun teline	Bracket for hydraulic pump	1002064		S355J2G3	PL3 x	1
46	Käsipumpun teline	Bracket for hydraulic pump	1001564		S355J2G3		1
45	Power Team käsipumppu	Hydraulic hand pump	509631				1
44	Syöttöluukun vivusto vas	Feeder door controller	1005117				1
43	Valssin suoja kokoonpano	Adj roller cover, right	1004253				1
42	Keinuvalssin suoja	Adj roller cover, left	1004246				1
41	Sivuvalo, punainen led	Brake light	4510056				1
40	Vipukatkaisin 2-napainen on/off	Toggle switch on-off 1-line	4512010				4
39	Suojus+tiiviste vipukatkaisijaan	Rubber cover	4512011				4
38	Pistorasia Euro	Socket 3-pin	4512043				4
37	Valssin pikasäädön holkki M16	Thread sleeve	MP8550				1
36	Kuusiomutteri	Hex nut		DIN 934		M16	2
35	Valssin pikasäädön holkki	Guideliner	MP8551				1
34	Aluslaatta M16	Washer M16		DIN 125		A16	2
33	Pikasäädön kampi	Adjustment crank	MP6936				1
32	Pikasäädön kampi	Adjustment crack assembly	MP11088				2
31	Vetojousi 1,75x16,51x114,3	Spring	7011727				4
30	Työkalujousi 32/16x38	Spring Ø32/16x38	7012024		S355J2G3		2
29	Kampi oikeakätinen	Arm, right	AKK-1585	ISO	S355J2G3	PL5 x	2
28	Kampi vasenkätinen	Arm, left	AKK-1387	ISO	S355J2G3	PL5 x	2
27	Jousilatta 90x20x465 mm	Leaf spring 90x20x465mm	MP7478				2
26	Hydraulis. 60/63x89	Hydraulic cylinder, adj. roller	509720				2
25	Sylinterin suoja runkoon	Cover plate for hydraulic ram	AKK-1245	ISO	S235J2G3	PL1,5 x	2
24	Happosuutinjärjestelmä	Acid spraying system for M1400S2x2	MP10568				1
23	Suojaluukku veitsien alle	Hatch	MP20218		S355J2G3	PL1,5 x	2
22	Säätöpalikka kuorintaveitselle	Plate	AKK-1682	ISO	S355J2G3	PL5 x	4
21	Vasen takajalka	Hopper leg	1003977		S355J2G3		1
20	Vasen etujalka	Hopper leg	1002259		S355J2G3		1
19	Oikea takajalka	Hopper leg	1002258		S355J2G3		1
18	Oikea etujalka	Hopper leg	1002257		S355J2G3		1
17	Jalan kiinnike	Plate	1004425		S355J2G3		4
16	Jalan kiinnike	Plate	1002143		S355J2G3		4
15	Alus kehikko	Hopper subframe	1002255		S355J2G3		1
14	Veitsien säätövipu	Scraper handle	1004081				1
13	Kuulanuppi ø30 M10	Knob Ø30 M10	708380	DIN319			2
12	Suppilon kokoonpano	Hopper assembly	1005114				1
11	Nippateline 3 reikäinen	Mounting plate for grease nipples	1001830		S355J2G3	PL2 x	2
10	Veitsien säätövipu	Scraper handle	1004082				1
9	Veitsen tuki	Scraper knife 1400S2x2	1001240				1
8	Kuorintaveitsi	Scraper knife 1400S2x2, adj.	AKK-1298				2
7	Veitsen tuki	Scraper knife 1400S2x2	1001241				1
6	kuorintaveitsi terä	M1400 scraper blade	AKK-1203	ISO	Raex AR 400	PL3 60x700	1
5	kuorintaveitsi	Scraper knife 1400S2x2, fix	AKK-1297				2
4	Kiinnikelevy kuorintaveitelle	Fixation support plate, right	AKK-1302	ISO	S355J2G3	PL3 x	2
3	Kiinnikelevy kuorintaveitelle	Fixation support plate, left	AKK-1301	ISO	S355J2G3	PL3 x	2
2	Valssikasetti täydellinen	Roller cassette					1
1	Matala runko	Frame	1003950				1
Osa Item	DescriptionFinnish	English description	Piir. no. Dwg no.	Standard	Materiaali Material	Mitat Dimensions	Kpl Qty

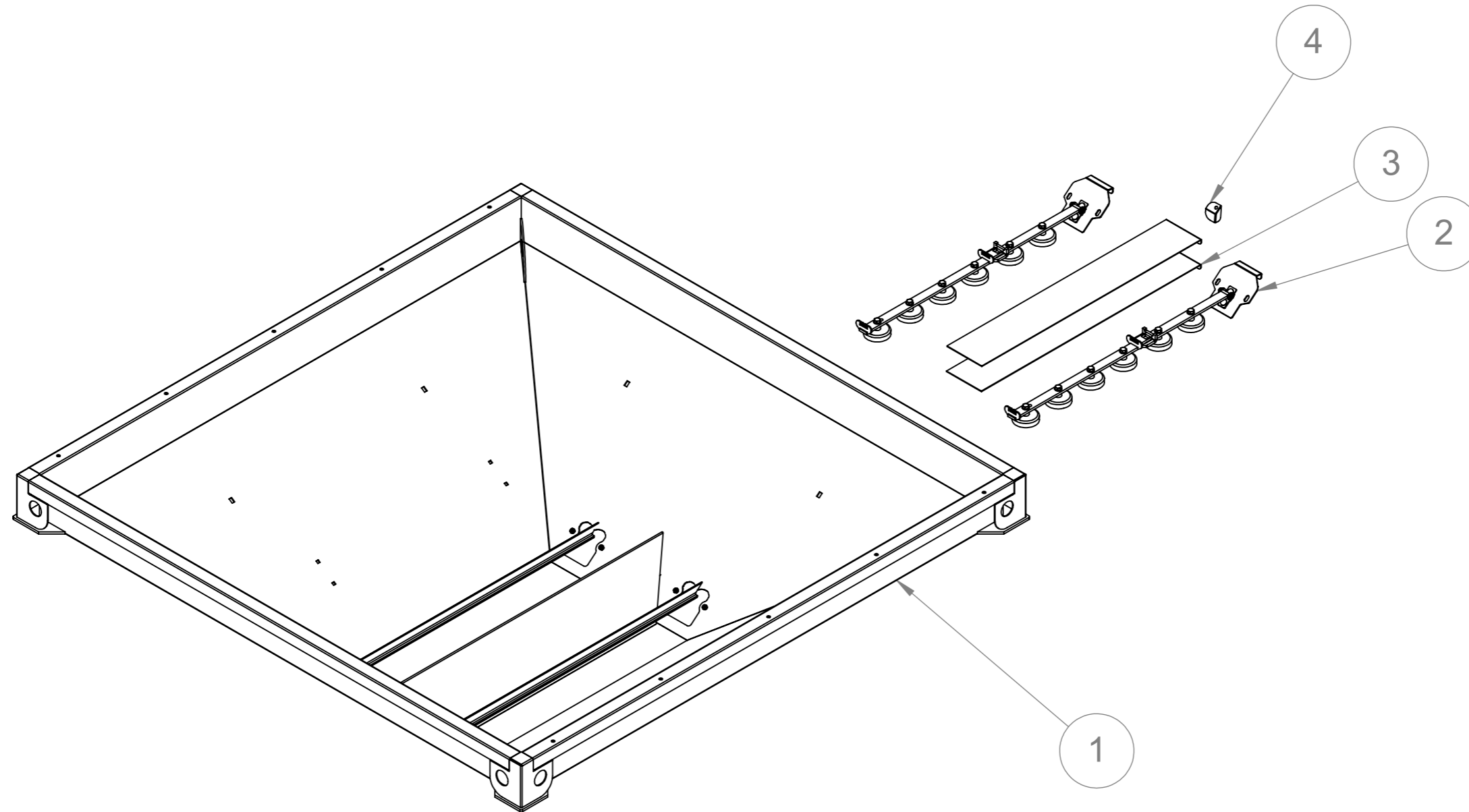
MMK1400.14 -Murska valssikasetti, 1400S2x2
-Roller cassette, M1400S2x2



MMK1400.14 - Murska valssikasetti 1400S2x2

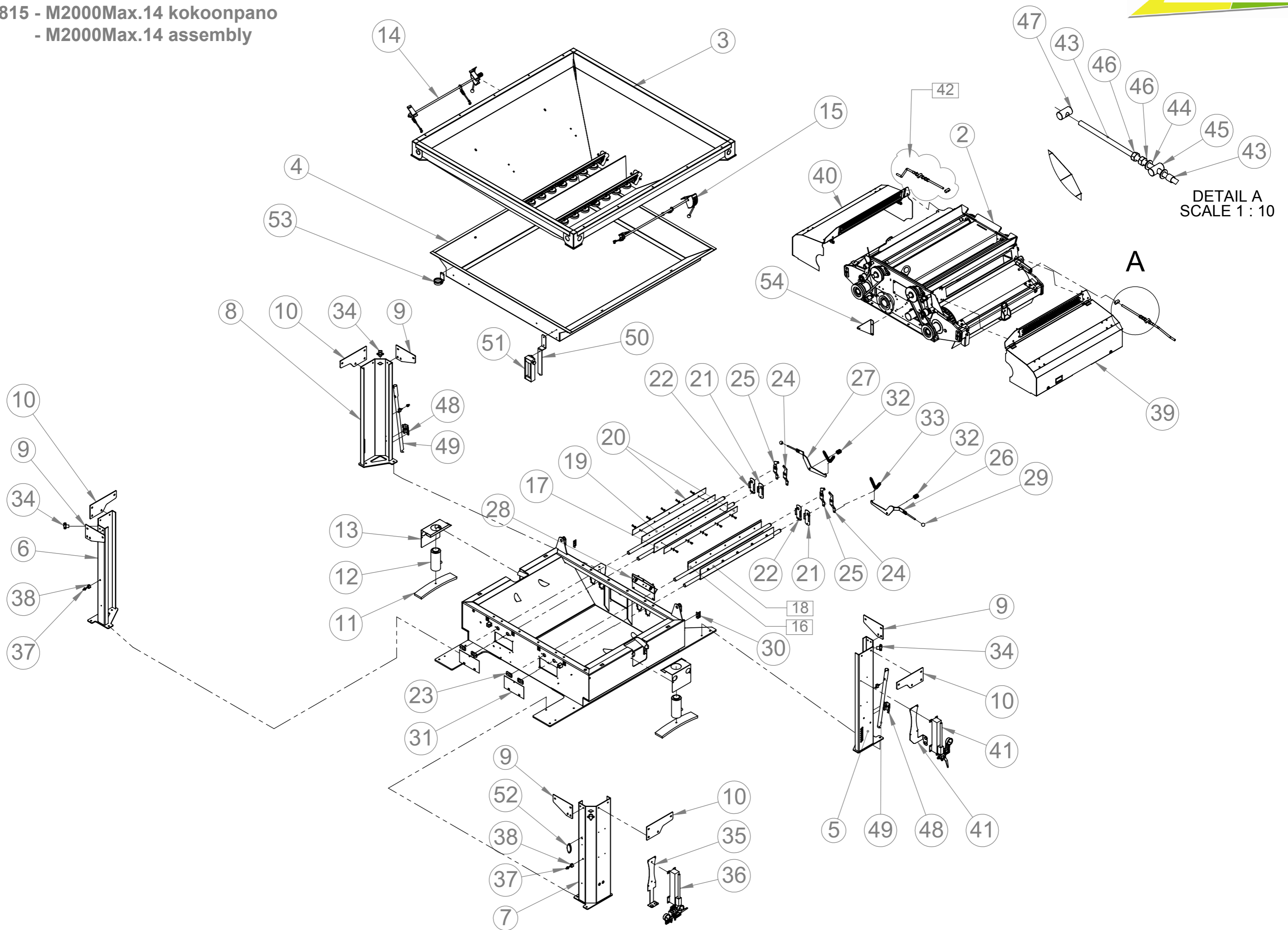
61	Kartioholkin kiila 20x12 L=70	Parallel key 20x12	1002754		Kiilateräs		1
60	Kartioholkki 3030-75	Taper hub	2511402				1
59	Kiinnityskartioholkki ura-akselille	Fixing flange for splined shaft	AKK-1236				1
58	Kivitasu	Stone trap M1400, right	1001338				1
57	Kivitasu	Stone trap M1400, left	1001358		S355J2G3		1
56	Roiskesuoja	Splash guard	MP11124				2
55	Syöttöluukku kokoonpano	Feeding door assembly	1004150			PL x	1
54	Syöttöluukku kokoonpano	Feeding door assembly	1004219				1
53	Toppari pikasäädölle	Limiter	1003018				1
52	Toppari pikasäädölle	Limiter	1002866				1
51	Kiskolevy	Plate	1001353				2
50	Välilevy	Plate	1001352				2
49	Kiilahiha B46	V-belt B46	251737				2
48	Kiinteävalssi	Fixed roller with bearing	MP20057				1
47	Laakerin suojakuppi UCFL 207	Bearing Guard	MP4252				2
46	Keinuvälssin koukku	Adj. roller locking hook	MP20420		S355J2G3	PL10 x	2
45	Hihnan kiristäjä, vasenkätinen	Belt Tensioner 1400-2000, left-hand	MP7274				1
44	Keinupaketti vasen	Adjustable roller with frame left	AKK-2424				1
43	Hihnap. SPB 140-2 / 2012	Pulley SPB 140-2 / 2012	251665	DIN 2211			2
42	Hihnap. SPB 140-1 / 1610	Pulley SPB 140-1 / 1610	251663		S355J2G3		2
41	Kartioholkki 1610-35	Taper-hub 1610 / 35	251678				2
40	Kartioholkki 2012 / 50	Taper-hub 2012 / 50	251673				2
39	Laakeritiiviste UCFL 207	Seal fo bearing UCFL 207	MP8828			PL x	4
38	Peitelevy kasettiin	Cover	AKK-1798	ISO	S355J2G3	PL3 x	1
37	Rasvasudin teline	Stand for greasing brush	AKK-1797				1
36	Hihnan kiristäjä, oikeankätinen	Belt Tensioner 1400-2000, right-hand	MP7279				1
35	Karistaja M1400S 2x2	Feeder shaft M1400S2x2	MP5315				2
34	Laakeri UCFL 207	Bearing UCFL 207	203991				4
33	Suojapelti kasettiin	Protection Plate	AKK-1737	ISO	Sinkitty	PL2 x	2
32	Pidätinrenkas A 90	Circlip A90	608987		S355J2G3		2
31	Keinun säädettävä vastin, neliotanko	Bar, roller adjustment	MP11107	ISO	S355J2G3		2
30	Kuusioruuvi	Hex screw	6010571680	DIN 933		M16x80	2
29	Kuusiomutteri	Hex nut		DIN 934		M16	2
28	Akselitiiviste R90x140x13 NBR	Packing	206111383				2
27	Akselitiiviste R95x160x13 NBR	Packing	206111785				2
26	Laakeri 22218 W33 lieriö	Bearing 22218 W33	2012028				2
25	Hamaspyörä z=37	Sprocket z=37	205395				1
24	Valssi 700HD keinu	Roller 700HD	MPVK700HD.super				1
23	Keinun toppari	Adj. roller limiter	1001816-p			PL 6x	1
22	Keinun tappi	Pin for adj.roller balk	1001312				2
21	Tunkin vastin	Front balk ear	1001725		S355J2G3		1
20	Keinunlaippa	Flange for adj.roller balk	1001311				1
19	Keinunlaippa	Flange for adj.roller balk	1001377				1
18	Välipalkki	Front balk for adj.roller frame	1001779				1
17	Keinun runko	Frame	1004088				1
16	Keinupaketti oikea	Adj. Roller with frame, right	AKK-2426				1
15	Pidätinrenkas A 90	Circlip A90	608987		S355J2G3		2
14	Akselitiiviste R90x140x13 NBR	Packing	206111383				2
13	Akselitiiviste R95x160x13 NBR	Packing	206111785				2
12	Laakeri 22218 W33 lieriö	Bearing 22218 W33	2012028				2
11	Hamaspyörä z=38	Sprocket z=38	205394				1
10	Laakeripesä kiinteävalssi, oikea	Bearing housing, front right	MP6114				1
9	Valssi 700HD kiinteä	Roller 700HD	MPVV700HD.super				1
8	Laakeripesä kiinteävalssi, vasen	Bearing housing, front left	MP11544				1
7	Kiinteävalssi	Fixed Roller with bearings	MP20058				1
6	Valssin säätöakseli	Adjustment shaft M1400, left	MP20006				1
5	Saranatappi keinuvälssille	Pivot pinn Ø30mm	AKK-1408				4
4	Viljan ohjain Oikeap	Grain guide right	1001186				1
3	Valssinsäätöakseli	Adjustment shaft M1400, right	MP6935				1
2	Viljan ohjain vasen	Grain guide left	1001185				1
1	Kasetin runko	Roller cassette	AKK-1155				1
Osa Item	DescriptionFinnish	English description	Piir. no. Dwg no.	Standard	Materiaali Material	Mitat Dimensions	Kpl Qty

1005114 - Suppilon kokoonpano M1400Max.14
 - Hopper assembly



4	Pidike sulkuluukulle	Holder for cut off plate	AKK-1771	ISO	Sinkitty	PL1,5 x	1
3	Sulkuluukku	Cut-off plate	AKK-1397	ISO	Alumiini	PL2 x	2
2	Magn. kisko kokoonp.	Magnetic bar, assembly	1000837				2
1	Suppilo hitsattuna	Hopper, welded	1004057				1
Osa Item	DescriptionFinnish	English description	Piir. no. Dwg no.	Standard	Materiaali Material	Mitat Dimensions	Kpl Qty

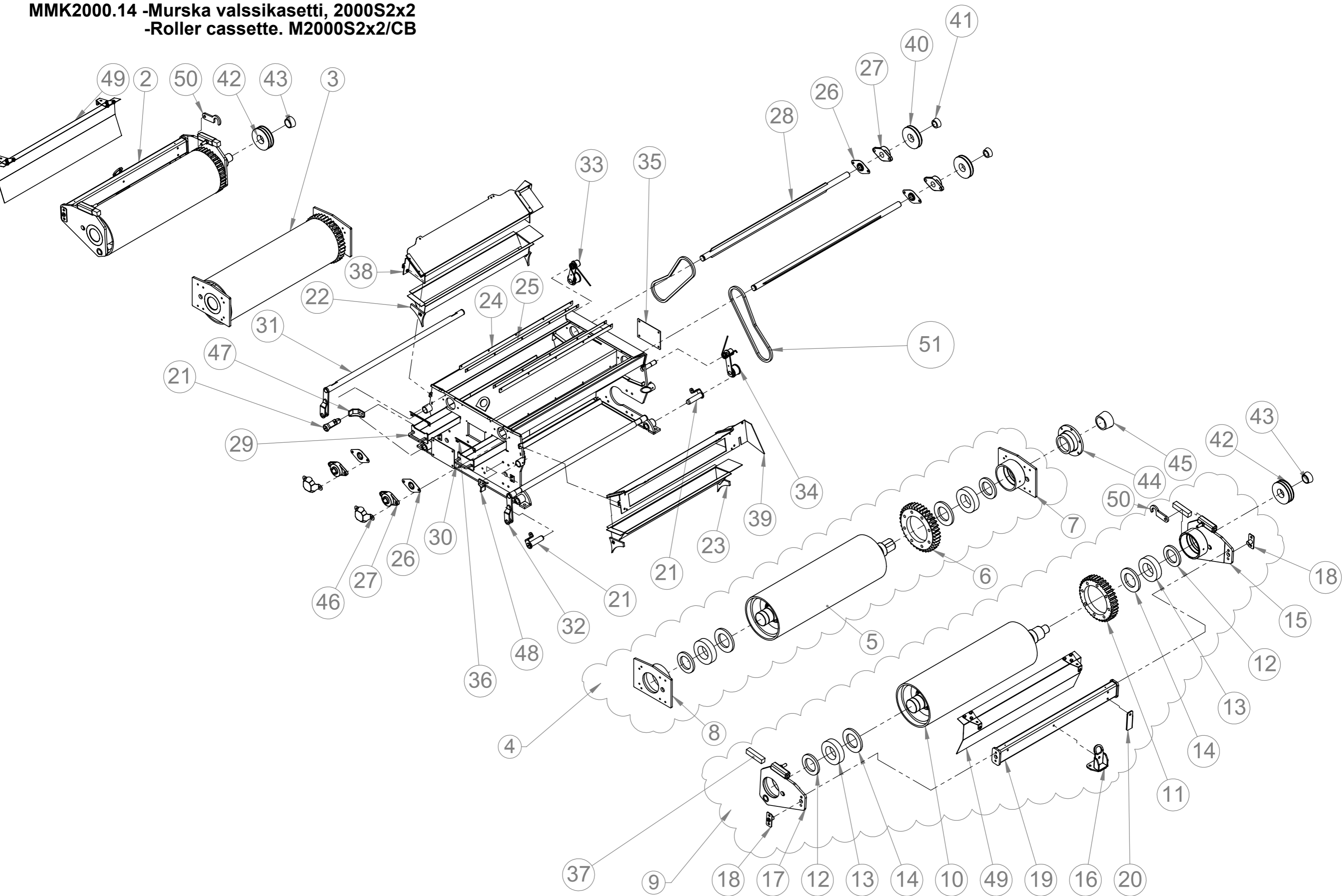
1002815 - M2000Max.14 kokoonpano
- M2000Max.14 assembly



1002815 - M2000Max.14 kokoonpano

54	Korvake kaasujouselle	Spring Handle	AKK-1710		S355J2G3	PL3 x	1
53	Rasvapullon teline	Grease bottle holder	MP11780				1
52	Sivuvalo, punainen led	Brake light	4510056				1
51	Virtausmittari pieni, HP20	Acid flow meter HP20	4512112		S355J2G3		1
50	Virtausmittarin teline	Plate	1004123		S355J2G3		1
49	Näytteenottoputki	Sampling shovel	MP20205		RST		2
48	Korvake	Bracket	AKK-1680	ISO	Sinkitty	PL1,5 x	4
47	Valssin pikasäädön holkki M16	Thread sleeve	MP8550				1
46	Kuusiomutteri	Hex nut		DIN 934		M16	2
45	Valssin pikasäädön holkki	Guideliner	MP8551				1
44	Aluslaatta M16	Washer M16		DIN 125		A16	2
43	Pikasäädön kampi	Adjustment crank	MP6936				1
42	Pikasäädön kampi	Adjustment crack assembly	MP11088				2
41	Jarrupaketti	Hydraulic handbrake	1005105				1
40	Keinuvalssin suoja	Adj. roller cover, right	1004965				1
39	Keinuvalssin suoja	Adj. roller cover left	1004966				1
38	Vipukatkaisin 2-napainen on/off	Toggle switch on-off 1-line	4512010				4
37	Suojus+tiiviste vipukatkaisijaan	Rubber cover	4512011				4
36	Valssinsäätö pumppu	Hydraulic pump assembly	1004998				1
35	Käsiumpun teline	Bracket for hydraulic pump	1001564		S355J2G3		1
34	Pistorasia Euro	Socket 3-pin	4512043				4
33	Vetojousi 1,75x16,51x114,3	Spring	7011727				4
32	Työkälajousi 32/16x38	Spring Ø32/16x38	7012024		S355J2G3		2
31	Suojaluukku veitsien alle	Hatch	MP20218		S355J2G3	PL1,5 x	2
30	Nippateline 3 reikäinen	Mounting plate for grease nipples	1001830		S355J2G3	PL2 x	2
29	Kuulanuppi ø30 M10	Knob Ø30 M10	708380	DIN319			2
28	Happosuutinjärjestelmä	Acid spraying system for M1400S2x2	MP10568				1
27	Veitsien säätövipu	Scraper handle	1004081				1
26	Veitsien säätövipu	Scraper handle	1004082				1
25	Kampi oikeakätinen	Arm, right	AKK-1585	ISO	S355J2G3	PL5 x	2
24	Kampi vasenkätinen	Arm, left	AKK-1387	ISO	S355J2G3	PL5 x	2
23	Säätöpalikka kuorintaveitselle	Plate	AKK-1682	ISO	S355J2G3	PL5 x	4
22	Kiinnikelevy kuorintaveitelle	Fixation support plate, right	AKK-1302	ISO	S355J2G3	PL3 x	2
21	Kiinnikelevy kuorintaveitelle	Fixation support plate, left	AKK-1301	ISO	S355J2G3	PL3 x	2
20	Kuorintaveitsen lapa 2007	M2000 scraper blade	AKK-1770	ISO	Raex AR 400	PL3 60x950	1
19	Kuorimaveitsen runko	Scraper frame	1005101				1
18	Kuorintaveitsi	Scraper knife 2000S2x2, adj.	AKK-1767				2
17	Kuorimaveitsen runko	Scraper frame	1005100				1
16	Kuorintaveitsi	Scraper knife 2000S2x2, fix	AKK-1766				2
15	Syöttöluukun vivusto vas	Feeder door controller	1004478				1
14	Syöttöluukun vivusto	Feeder door controller	1004421				1
13	Sylinterin suoja runkoon	Cover plate for hydraulic ram	AKK-1245	ISO	S235J2G3	PL1,5 x	2
12	Hydraulis. 60/63x89	Hydraulic cylinder, adj. roller	509720				2
11	Jousilatta 90x20x465 mm	Leaf spring 90x20x465mm	MP7478				2
10	Jalan kiinnike	Plate	1004425		S355J2G3		4
9	Jalan kiinnike	Plate	1002143		S355J2G3		4
8	Oikea takajalka	Hopper leg	1002258		S355J2G3		1
7	Vasen etujalka	Hopper leg	1002259		S355J2G3		1
6	Oikea etujalka	Hopper leg	1002257		S355J2G3		1
5	Vasen takajalka	Hopper leg	1003977		S355J2G3		1
4	Ratin aluskehikko	Hopper assembly frame	1002511				1
3	Suppilo kokoonpano Max2000	Hopper assembly	1005099				1
2	Valssi kasetti	Roller cassette	MMK2000.14				1
1	Väilirunko	Frame	1004226				1
Osa Item	DescriptionFinnish	English description	Piir. no. Dwg no.	Standard	Materiaali Material	Mitat Dimensions	Kpl Qty

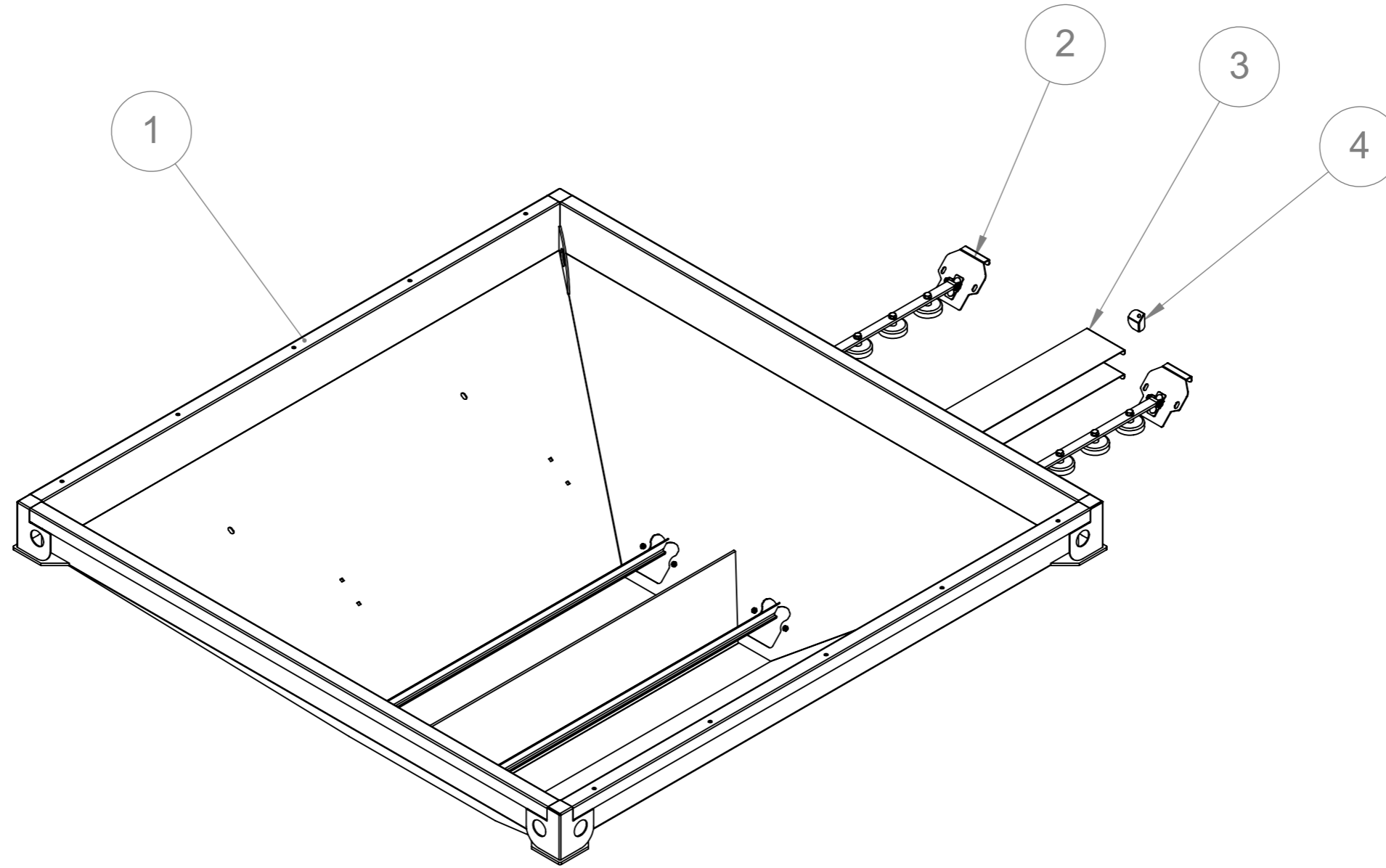
MMK2000.14 -Murska valssikasetti, 2000S2x2
-Roller cassette. M2000S2x2/CB



MMK2000.14 - Murska valssikasetti, 2000 S2x2

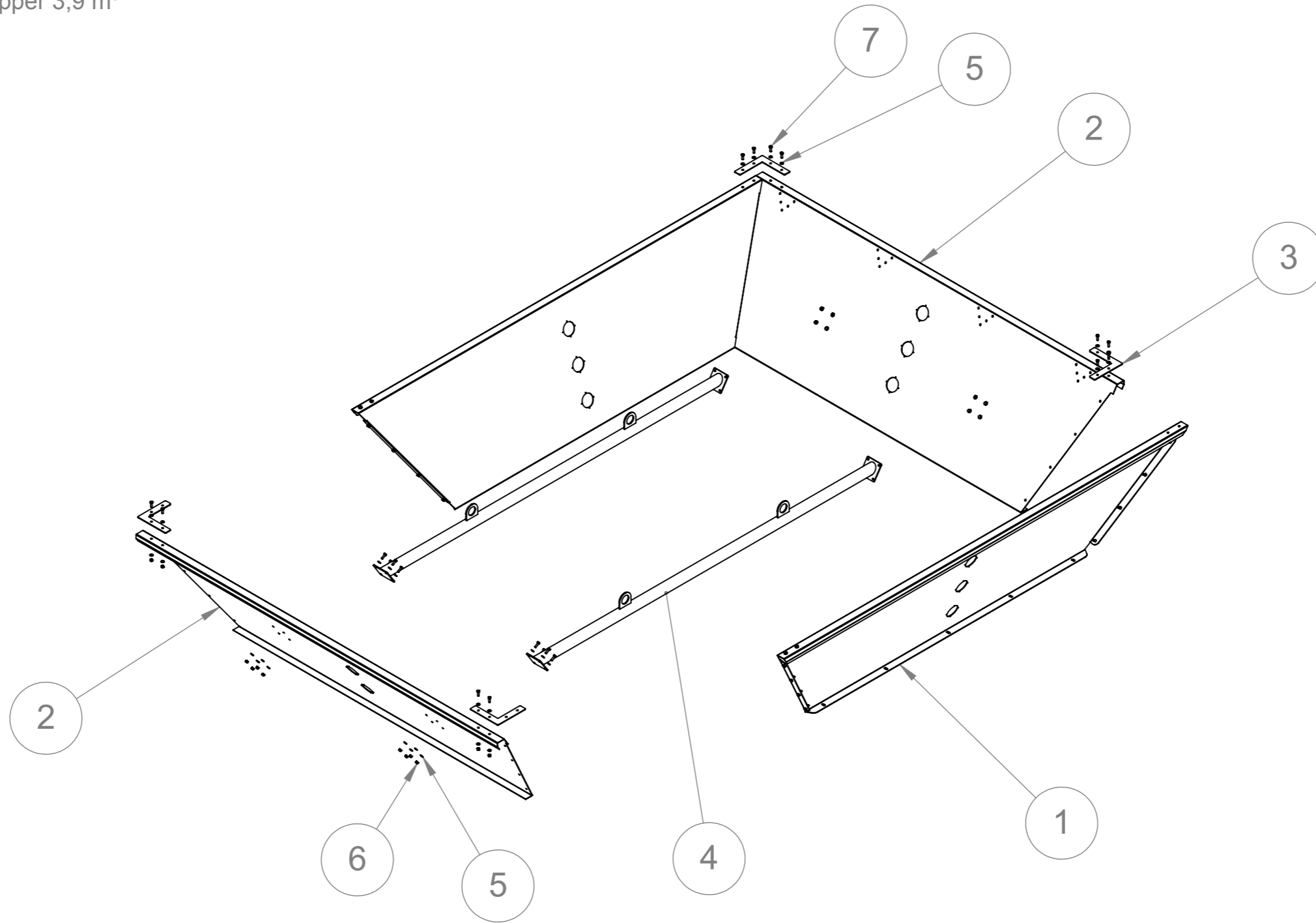
51	Kiilalihna B46	V-belt B46	251737				2
50	Keinuvälssin koukku	Adj. roller locking hook	MP20420		S355J2G3	PL10 x	2
49	Roiskesuoja	Splash guard	MP11405				2
48	Toppari pikasäädölle	Limiter	1003018				1
47	Toppari pikasäädölle	Limiter	1002866				1
46	Laakerin suojakuppi UCFL 207	Bearing Guard	MP4252				2
45	Kartioholkki 3030-75	Taper hub	2511402				1
44	Kiinnityskartioholkki ura-akselille	Fixing flange for splined shaft	AKK-1236				1
43	Kartioholkki 2012 / 50	Taper-hub 2012 / 50	251673				2
42	Hihnap. SPB 140-2 / 2012	Pulley SPB 140-2 / 2012	251665	DIN 2211		SPB Dm=140 n=2	2
41	Kartioholkki 1610-35	Taper-hub 1610 / 35	251678				2
40	Hihnap. SPB 140-1 / 1610	Pulley SPB 140-1 / 1610	251663		S355J2G3		2
39	Syöttöluukun runko	Feeding door frame	1004420				1
38	Syöttöluukun kehikko	Feeding door frame	1004413				1
37	Keinun säädettävä vastin,neliötanko	Bar, roller adjustment	MP11107	ISO	S355J2G3		4
36	Suojapelti kasettiin	Protection Plate	AKK-1737	ISO	Sinkitty	PL1,5 x	2
35	Peitelevy kasettiin	Cover	AKK-1798	ISO	S355J2G3	PL3 x	2
34	Hihnankiristäjä, oikeankätinen	Belt Tensioner 1400-2000,right-hand	MP7279				1
33	Hihnankiristäjä, vasenkätinen	Belt Tensioner 1400-2000, left-hand	MP7274				1
32	Valssinsäätöakseli 1000HD/2000S2x2, vasen	Adjustment shaft M1000HD/2000, left	MP6643				1
31	Valssinsäätöakseli 2000S2x2, oikea	Adjustment shaft M2000, right	MP6643v				1
30	Kivitasku vasen	Stone trap, left	1001414		S355J2G3		1
29	Kivitasku oikea	Stone trap, right	1001411		S355J2G3		1
28	Karistaja M2000S2x2	Feeder shaft M2000S2x2	MP4880				2
27	Laakeri UCFL 207	Bearing UCFL 207	203991				4
26	Laakeritiiviste UCFL 207	Seal for bearing UCFL 207	MP8828			PL x	4
25	Kivitasku välilatta	Plate	1001557		S355J2G3		2
24	Kivitaskun pidikeolake	Plate	1001556		S355J2G3	PL3 x	2
23	Viljanohjain, vasen	Grain Guide left	1001384				1
22	Viljanohjain, oikea	Grain Guide, right	1001383				1
21	Saranatappi keinuvälssille	Pivot pinn Ø30mm	AKK-1408				4
20	Keinun toppari	Adj. roller limiter	1001816		S355J2G3		1
19	Keinun välipalkki	Front balk for adj. roller frame	1001263				1
18	Keinun tappi	Pin for adj.roller balk	1001312				2
17	Keinunlaippa	Flange for adj.roller balk	1001377				1
16	Tunkin vastin	Front balk ear	1001725		S355J2G3		1
15	Keinunlaippa	Flange for adj.roller balk	1001311				1
14	Akselliiviste R95x160x13 NBR	Packing	206111785				2
13	Laakeri 22218 W33 lieriö	Bearing 22218 W33	2012028				2
12	Akselliiviste R90x140x13 NBR	Packing	206111383				2
11	Hammaspyörä z=37	Sprocket z=37	205395				1
10	Paksukuorivalssi	Roller	MMVK1000HD.super				1
9	Keinuvälssipaketti vas.	Adjustable roller with frame left	1004291				1
8	Laakeripesä kiinteävalssi, oikea	Bearing housing, front right	MP6114				1
7	Laakeripesä kiinteävalssi, vasen	Bearing housing, front left	MP11544				1
6	Hammaspyörä z=38	Sprocket z=38	205394				1
5	Paksukuorivalssi	Roller	MMVV100HD.super				1
4	Kiinteävalssi laakereineen	Fixed roller assembly	MP20095				1
3	Kiinteävalssi laakereineen	Fixed roller assembly	MP20094				1
2	Keinuvälssipaketti oik.	Adjustable roller with frame right	1004292				1
1	Kasetin runko	Cassette frame	AKK-1698		S355J2G3	PL12 x950	1
Osa Item	DescriptionFinnish	English description	Number	Standard	Materiaali Material	Mitat Dimensions	Kpl Qty

1005099 - Suppilon kokoonpano Max2000.14
Hopper assembly



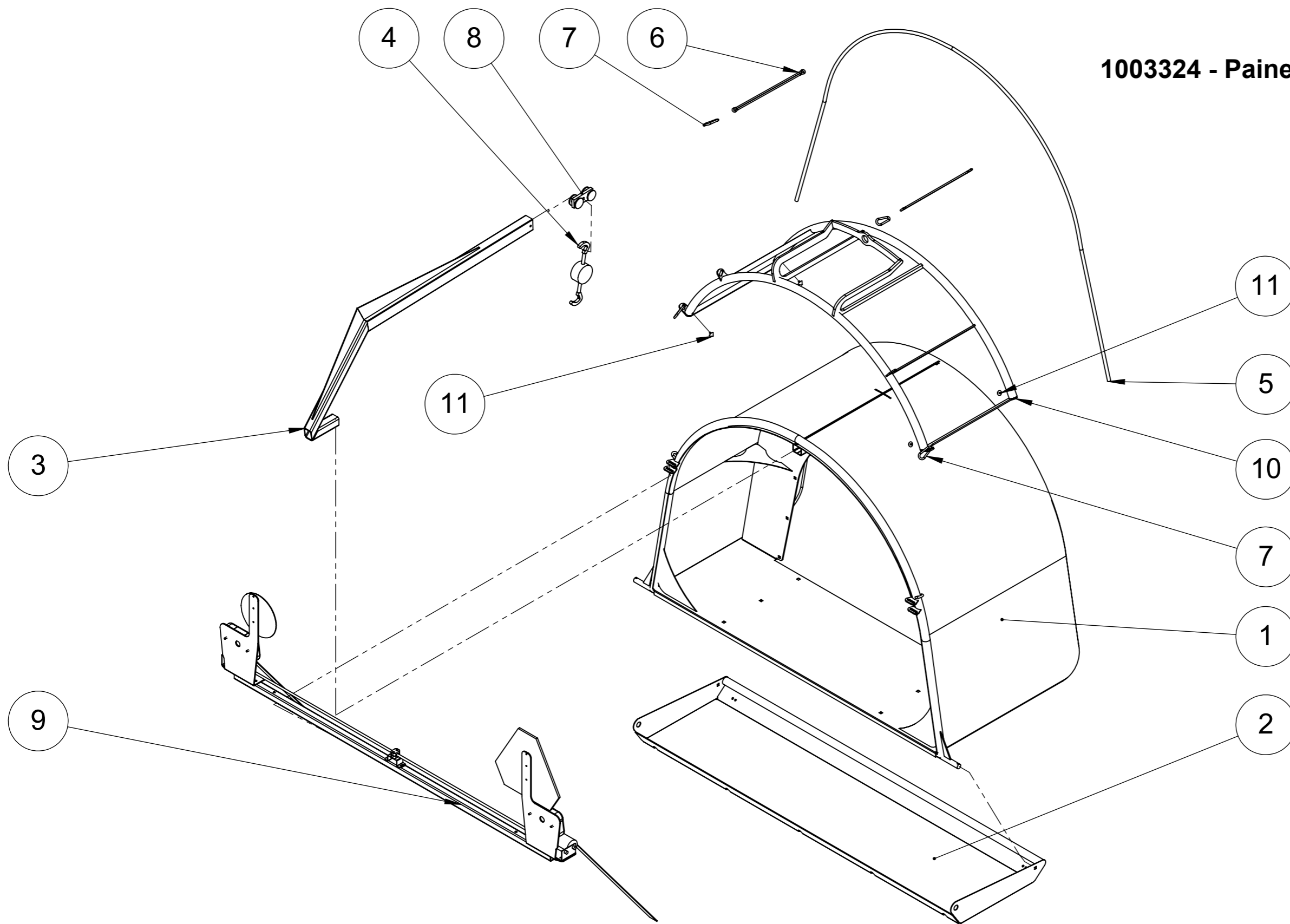
4	Pidike sulkuluukulle	Holder for cut off plate	AKK-1771	ISO	Sinkitty	PL1,5 x	1
3	Sulkupelti	Cut-off plate M2000	AKK-1759	ISO	Alumiini	PL2 x	2
2	Suojamagneettisarja M2000	Magnetic bar M2000	MP20179				2
1	Suppilo	Hopper	1004467				1
Osa Item	DescriptionFinnish	English description	Piir. no. Dwg no.	Standard	Materiaali Material	Mitat Dimensions	Kpl Qty

1000719 - Lisälaidat 1400-2000 bagger
Extension hopper 3,9 m³



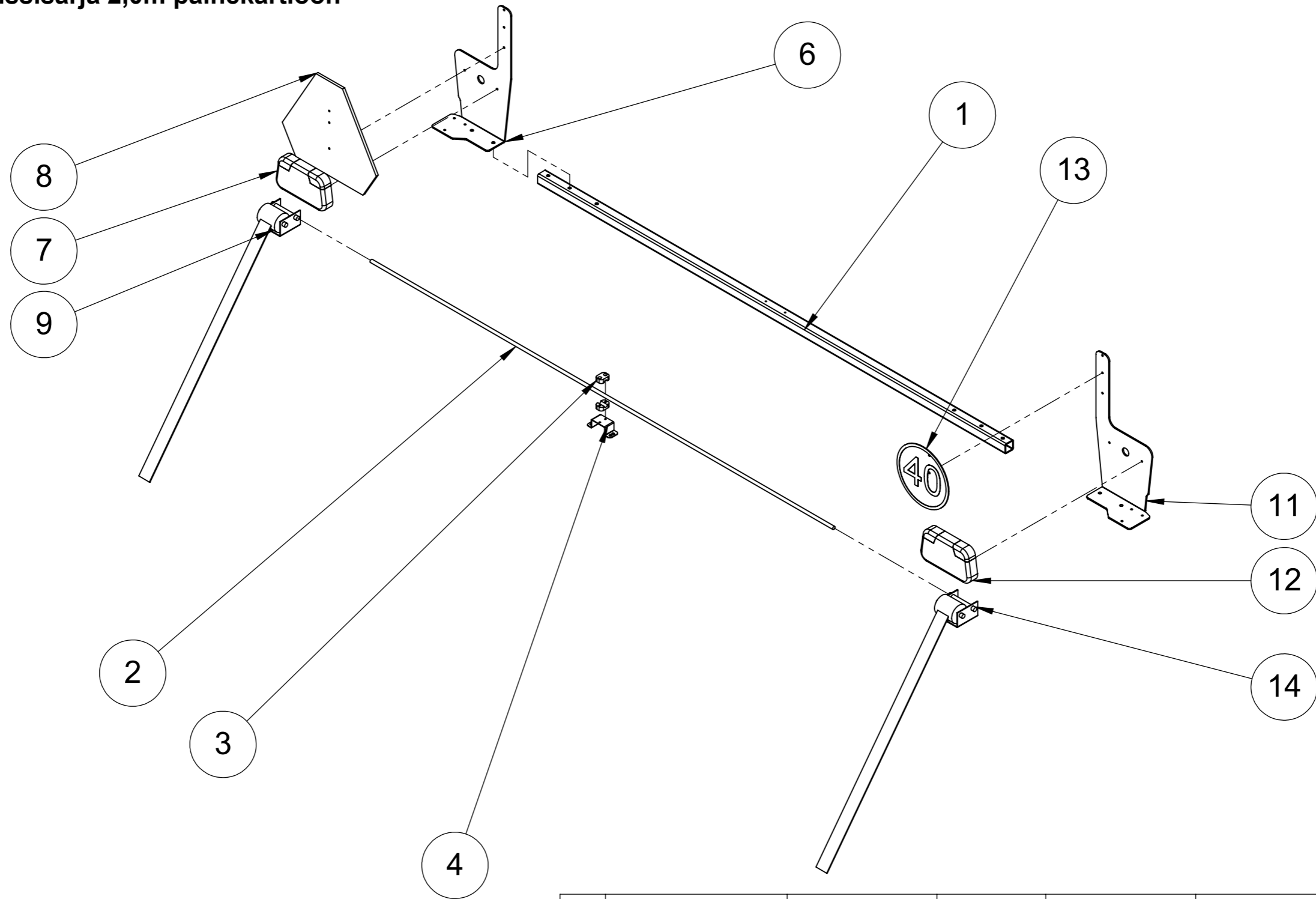
7	Kuusioruuvi	Hexagon head screw	601057825	DIN 933		M8x25	48
6	Lukitusmutteri	Hexagon Lock Nut	6003688	DIN 985		M8	48
5	Aluslaatta	Washer	6004078	DIN 125	Zn	A8	64
4	Tukiputki	Support beam	1000709				2
3	Lisälaidan kulmajäykkäri	Angle Stiffener for. Ext. Hopper	LL10014		S355J2G3	PL4 x	4
2	Lisälaidan etupelti	Side plate	LL10013		S355J2G3	PL3 x	2
1	Lisälaidan sivupelti	Side plate	1000669		S355J2G3	PL3 x	2
Osa Item	DescriptionFinnish	English description	Piir. no. Dwg no.	Standard	Materiaali Material	Mitat Dimensions	Kpl Qty

1003324 - Painekartio kokoonpano 2,0m



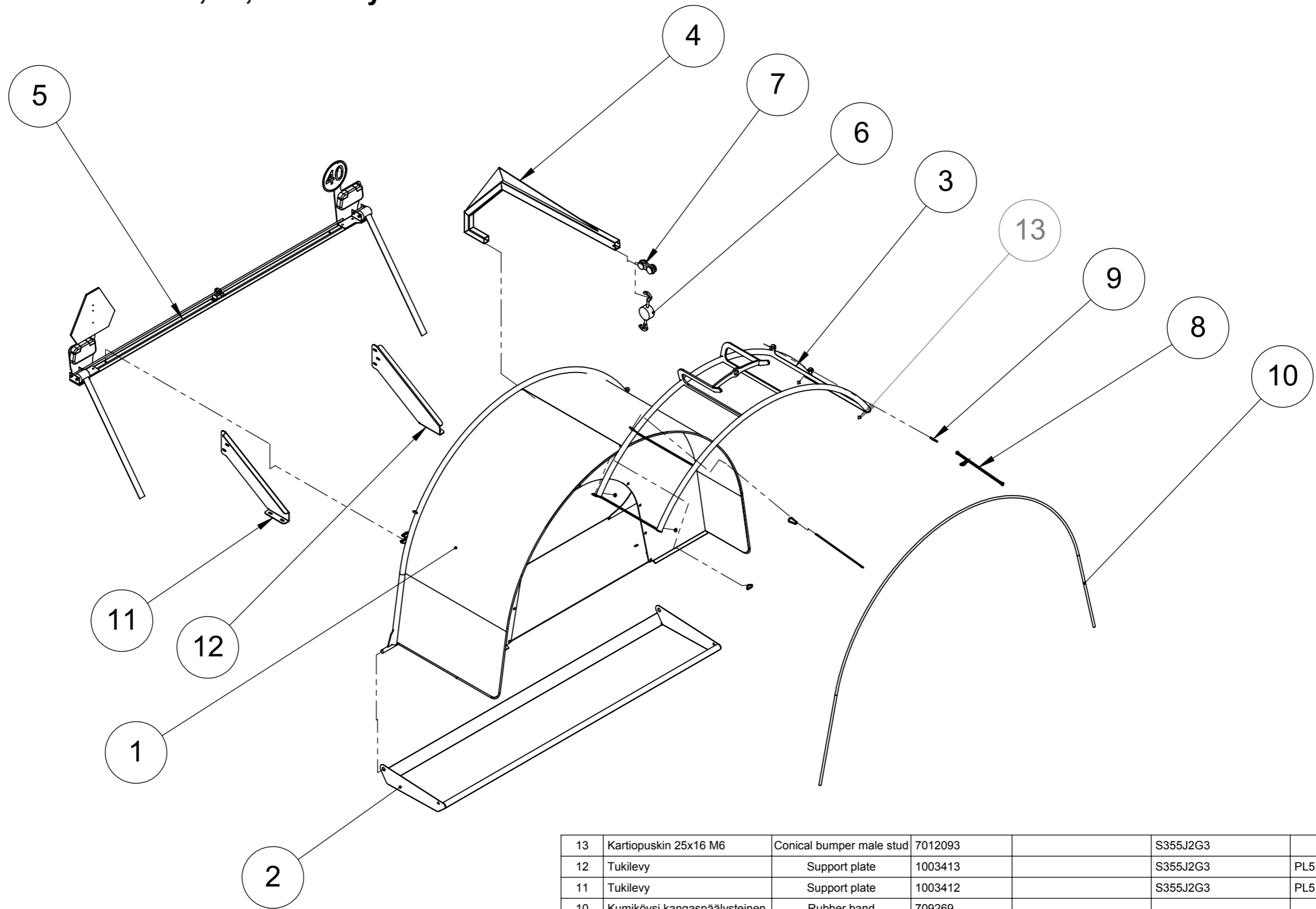
11	Kartiopuskin 25x16 M6	Conical bumper male stud	7012093		S355J2G3		4
10	Nostoteline 2m säkille	Bag cradle for Ø2,0m tunnel	MP10134				1
9	Bagger vinssi- ja valosarja	Bottom plate lifter 2,0m	1002750				1
8	Pyörästö MP-300-500 teräs	Hanger	7010044				1
7	Palomiehen haka 8x80	Clasp 8mm	605645				4
6	Köysi 8mm lenkipäät	nylon rope 8mm	1012106				2
5	Kumiköysi kangaspäällysteinen	Rubber band	709269				1
4	Ketjunostin MCH-0,25T	Chain lifter	2510024				1
3	Säkinnosto orsi, vahvistettu	Boom	1001968				1
2	Säkin alasuoja 2m	Bottom plate for 2,0m tunnel	MP9351				1
1	Painekartio runko 2.0m	Compression tunnel 2.0m	AKK-2634				1
Osa Item	DescriptionFinnish	English description	Piir. no. Dwg no.	Standard	Materiaali Material	Mitat Dimensions	Kpl Qty

1002750 - Valo- ja vinssisarja 2,0m painekartioon



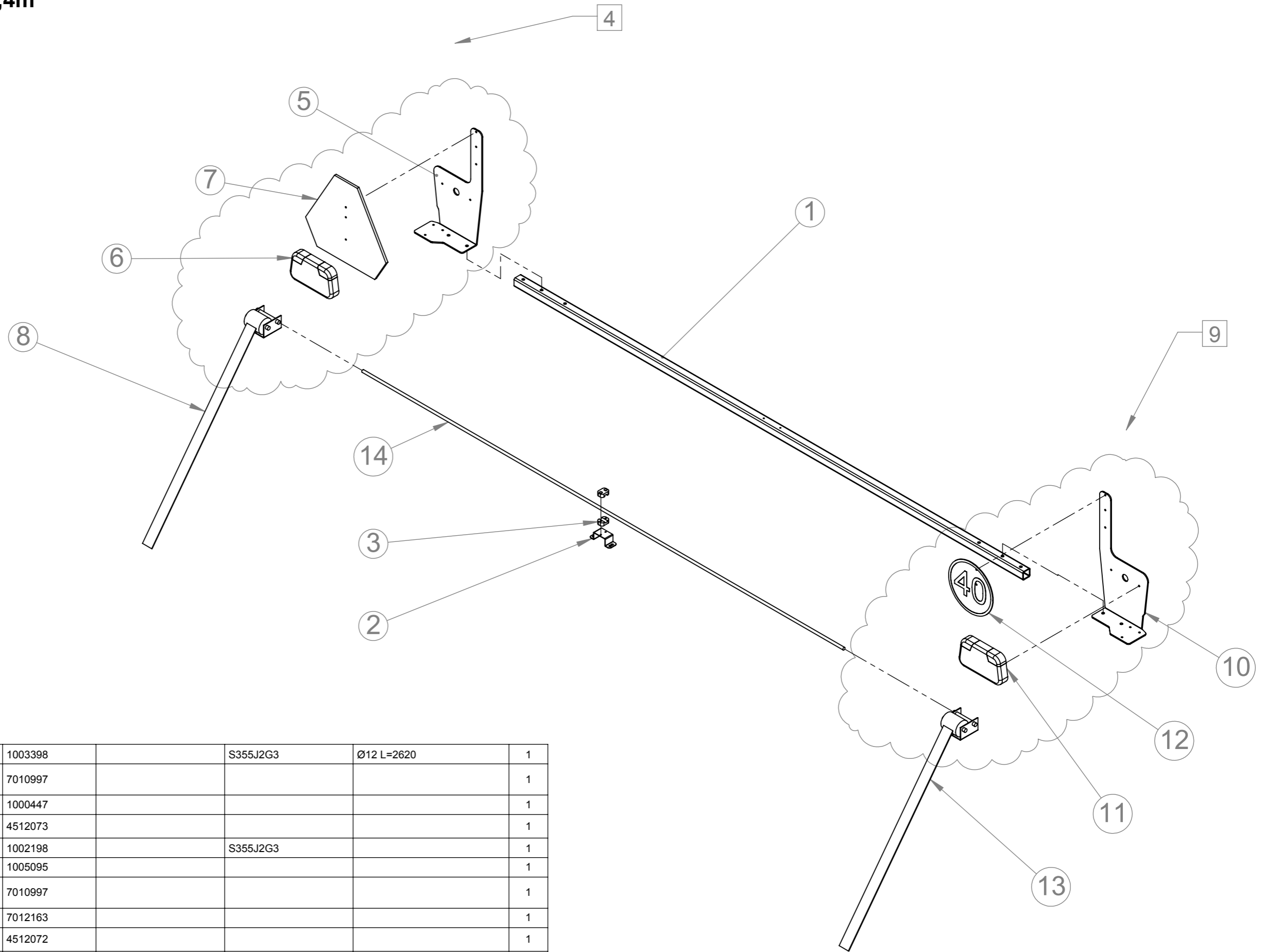
14	Liinavinssi Strongline 350kg	Winch for botom plate of bag	7010997				1
13	40km/h pohjalevy	Speed limit sign	1000447				1
12	Sim led yhdistelmätakavalot oikea	SIM Led light, right side	4512073				1
11	Vinssin teline	Winch stand	1002198		S355J2G3		1
10	takavallo kokoonpano oikea	Rearlight assembly right	1005095				1
9	Liinavinssi Strongline 350kg	Winch for botom plate of bag	7010997				1
8	Hitaan ajoneuvon kilpi alumiini	SMV-sign	7012163				1
7	Sim led yhdistelmätakavalot vasen	SIM Led light, left side	4512072				1
6	Vinssin teline	Winch stand	1002197		S355J2G3		1
5	Takavalon kokoonpano vasen	Rearlight assembly left	1005085				1
4	Valotelineen koroike	Fastener	1003407		S355J2G3	PL2 x	1
3	Hydrauliputken kiinnike N215	Pipe fastener	504251		PVC		2
2	Vinssien välitanko 2m	Winch stick 2m	1003359		S355J2G3	Ø12 L=2161	1
1	Valoteline	Rearlight support	1002194		S355J2G3		1
Osa Item	DescriptionFinnish	English description	Piir. no. Dwg no.	Standard	Materiaali Material	Mitat Dimensions	Kpl Qty

1003436 - Painekartio kokoonpano 2,4m
Compression tunnel 2,4m, assembly



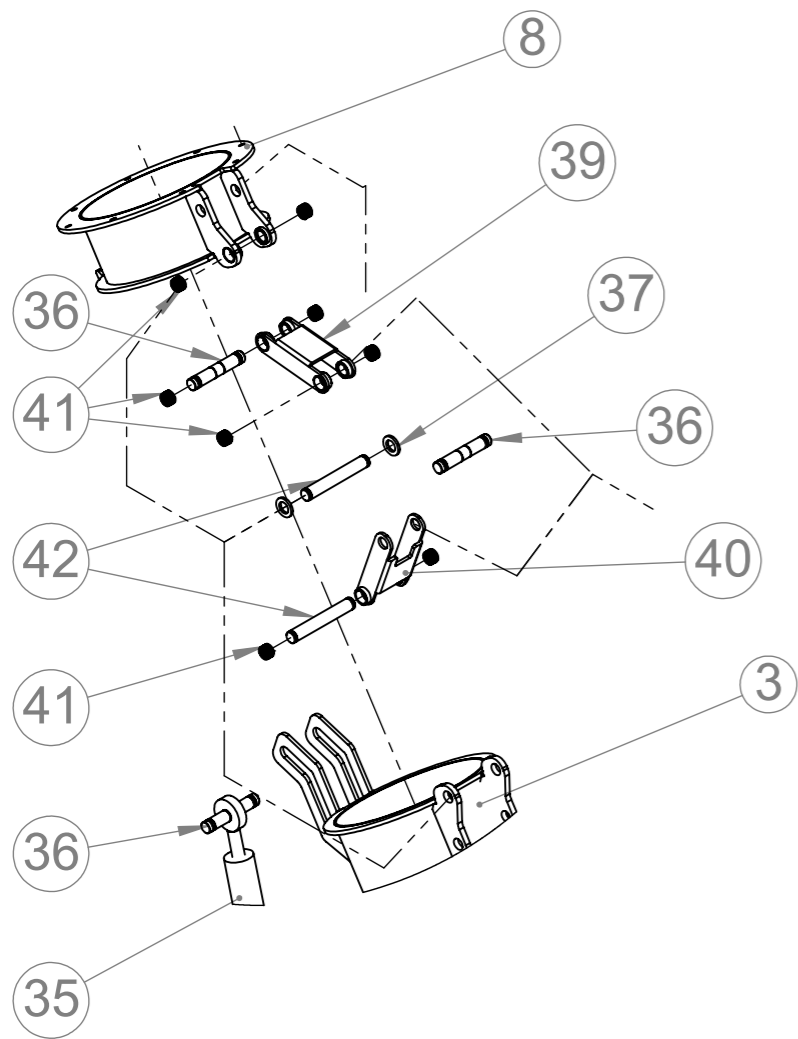
13	Kartiopuskin 25x16 M6	Conical bumper male stud	7012093		S355J2G3		4
12	Tukilevy	Support plate	1003413		S355J2G3	PL5 x	1
11	Tukilevy	Support plate	1003412		S355J2G3	PL5 x	1
10	Kumiköysi kangaspäällysteinen	Rubber band	709269				1
9	Palomiehen haka 8x80	Clasp 8mm	605645				4
8	Köysi 8mm lenkipäät	nylon rope 8mm	1012106				2
7	Pyörästö MP-300-500 teräs	Hanger	7010044				1
6	Ketjunostin MCH-0,25T	Chain lifter	2510024				1
5	Bagger vinssi ja valosarja koottuna 2,4m	Boom plate lifter 2,4m	1003435				1
4	Säkinnosto-orisi	Boom for 2,4 tunnel	1002313				1
3	Nostoteline 2,4m säkille	Bag cradle for Ø2,4m tunnel	1003429				1
2	Säkin alusta	Bottom plate for 2,4m tunnel	1003430				1
1	Painekartio 2,4m	Compression tunnel 2,4m	1003420		S355J2G3		1
Osa Item	DescriptionFinnish	English description	Piir. no. Dwg no.	Standard	Materiaali Material	Mitat Dimensions	Kpl Qty

1003435 - Valo ja vinssisarja 2,4 painekartioon
Boom plate lifter 2,4m

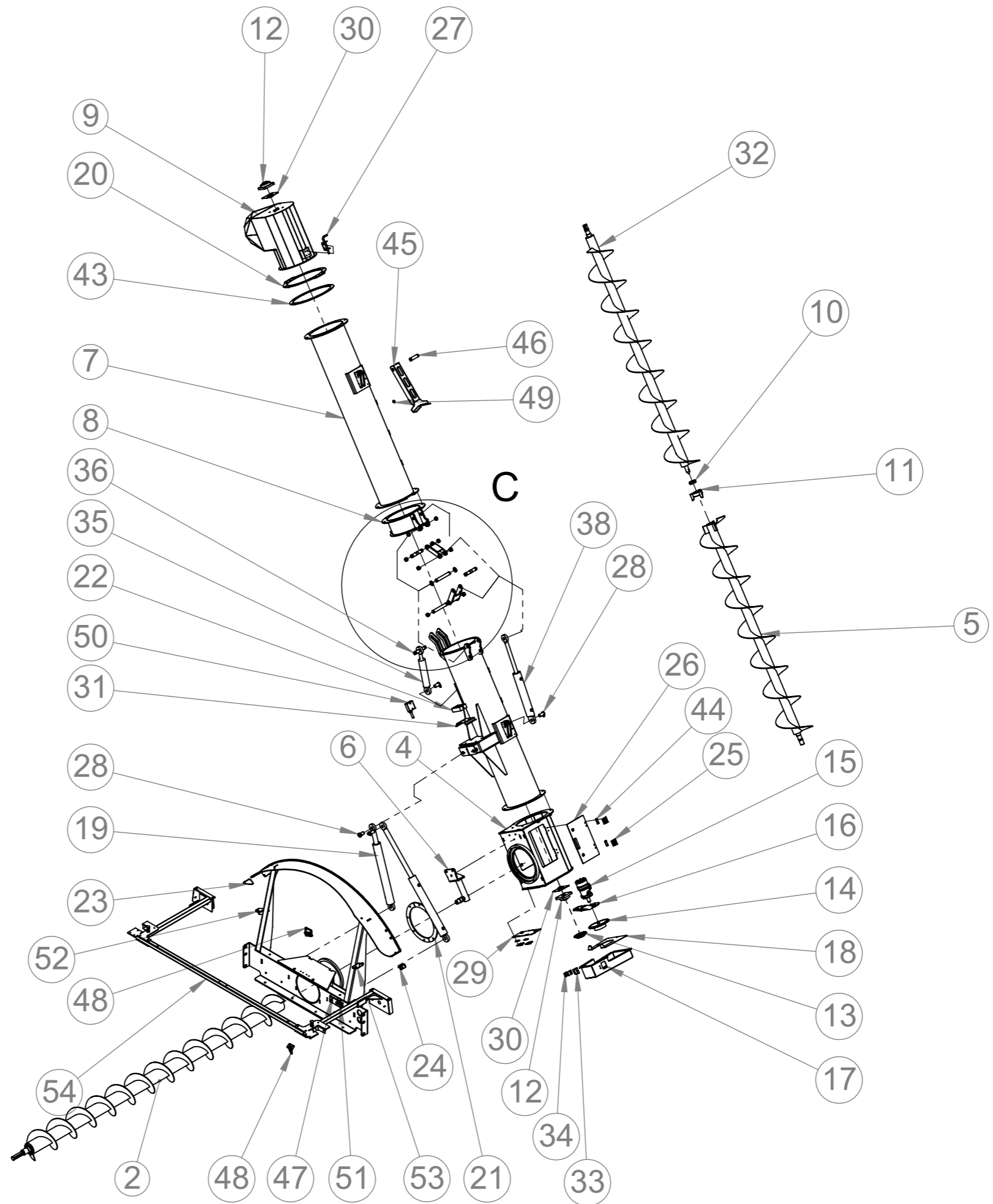


14	Vinssien välitanko 2,4m	Winch stick 2,4m	1003398		S355J2G3	Ø12 L=2620	1
13	Liinavinski Strongline 350kg	Winch for botom plate of bag	7010997				1
12	40km/h pohjalevy	Speed limit sign	1000447				1
11	Sim led yhdistelmätakavalot oikea	SIM Led light, right side	4512073				1
10	Vinssin teline	Winch stand	1002198		S355J2G3		1
9	takavallo kokoonpano oikea	Rearlight assembly right	1005095				1
8	Liinavinski Strongline 350kg	Winch for botom plate of bag	7010997				1
7	Hitaan ajoneuvon kilpi alumiini	SMV-sign	7012163				1
6	Sim led yhdistelmätakavalot vasen	SIM Led light, left side	4512072				1
5	Vinssin teline	Winch stand	1002197		S355J2G3		1
4	Takavalon kokoonpano vasen	Rearlight assembly left	1005085				1
3	Hydrauliputken kiinnike N215	Pipe fastener	504251		PVC		2
2	Valotelineen koroke	Fastener	1003407		S355J2G3	PL2 x	1
1	Valoteline		1003434		S355J2G3	L=2770	1
Osa Item	DescriptionFinnish	English description	Piir. no. Dwg no.	Standard	Materiaali Material	Mitat Dimensions	Kpl Qty

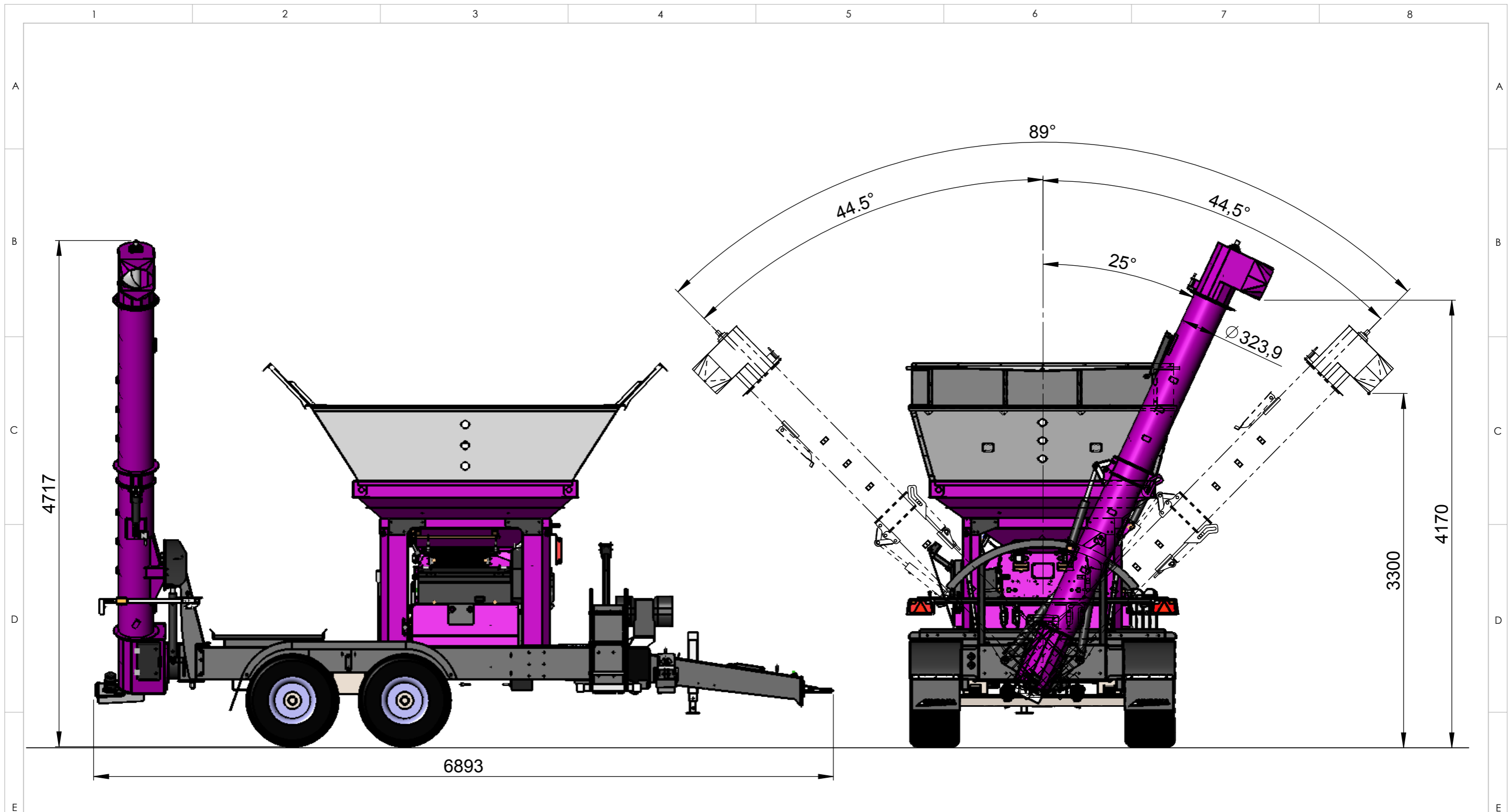
1005949 - Taittuva ruuvikuljetin kokoonpano, 2-osainen



DETAIL C
SCALE 1 : 15

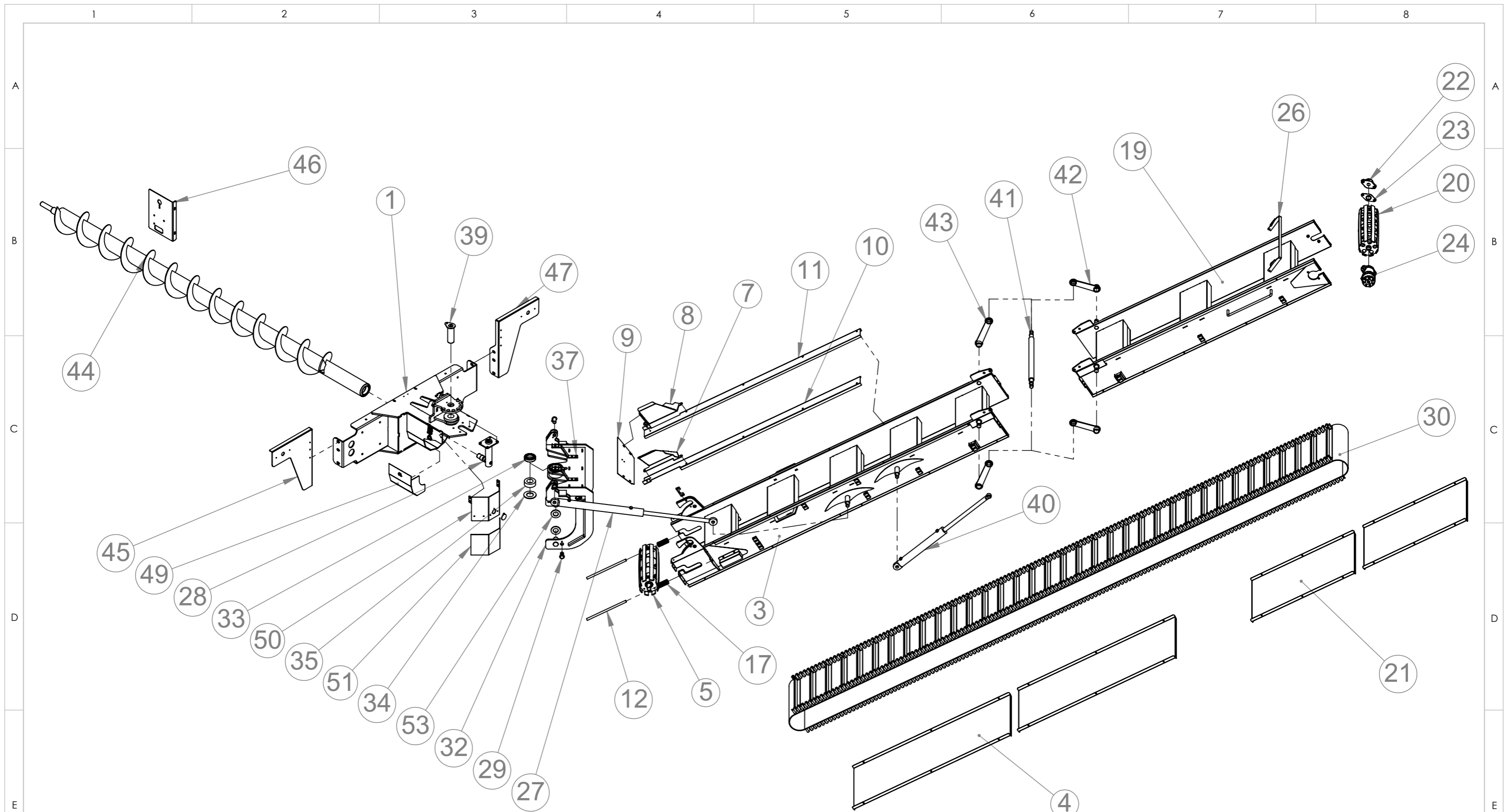


54	Bagger vinssi- ja valosarja 2m	Bottom plate lifter 2,0m	1005211				1
53	Valorausdan kiinnike	Plate	1002008_peilaus				1
52	Valorausdan kiinnike	Plate	1002008		S355J2G3	PL5 x	1
51	Vastusventtiili	Flow Control valves	5012106				1
50	Seurantaventtiili	Sequence valve	5012102				1
49	Kartiopuskin 25x16 M6	Conical bumper male stud	7012093		S355J2G3		1
48	Letkun kannake	Hose bracket	1005293				2
47	Kiinnike hits.	Bracket	1006141				1
46	Tappi ø25mm	Pin	1006126		S355J2G3	Ø25 L=95	1
45	Kuljetustuki hitsattuna	Support beam	1006125				1
44	Saranan aluslevy 3mm	Plate	1006871		Sinkitty	PL3 x	6
43	Ulkolaipan puolikas	Flange	1005412		S355J2G3	PL6 x	2
42	Tappi	Pin	1005948		S355J2G3	Ø25 L=170	2
41	Liukulaakeri Ø25/28-15	Slide bearing BRM-80	2012056		Tin Bearing Bronze		8
40	Kampi, leveä hitsattuna	Crank 2	1005941				1
39	Kampi, kapea hitsattuna	Crank 1	1005940				1
38	Hydrauli sylinteri	Hydraulic cylinder	5012098				1
37	Välilevy	Spacer	1005876		S355J2G3	PL5 x	2
36	Tappi ø25mm	Pin	1005995		S355J2G3	Ø25 L=140	3
35	Hydraulisylinteri 50/25-150	Hydraulic cylinder	5012024				1
34	Rasvaharjan teline	Bracket	1005825		S355J2G3	PL 3x	1
33	Rasvausharja A410	Greasing Brush A410	9027				1
32	Ruuvi, yläpätkä, kaksiosainen	Auger, part 2	1005950				1
31	Elev. pannan levy	Plate	1005990		S355J2G3	PL3 x	1
30	Laakeritiiviste UCF 207 ø40/50	Seal ø40x50	MP8826				2
29	Sivuluukku	Cover	1005996		S355J2G3	PL3 x	1
28	Sylinterin tappi	Cylinder pin	AKK-1331				4
27	Jousisalpa	Spring latch	7012301				1
26	Sivuluukku	Cover	1005510		S355J2G3	PL3 x	2
25	Sarananpuolikas	Guard hinge	7012200				12
24	Toppari	Plate	1004569		S355J2G3		1
23	Toppari	Plate	1004570		S355J2G3		1
22	Tukimuovi	Sliding piece	1000763		PE-HD		1
21	Laippa	Plate	AKK-1182	ISO	S355J2G3	PL10 x	2
20	Kiinnityslaippa	Flange	1005414		S355J2G3	PL6 x	2
19	Hydraulisylinteri 60/30-500	Hydraulic cylinder	5012074				2
18	Suoja	Cover	1005521		S355J2G3	PL2 x	1
17	Hammaspyöränsuoja	Cover	1005520		S355J2G3	PL2 x	1
16	Moottoriteline hitsattuna	Hydr.motor bracket	1005513				1
15	Hydraulimoottori MR200CD	Hydraulic motor MR200CD	5012077				1
14	Ketjupyörä S 34-30/2517	Chain sprocket S 34-30	2512200				1
13	Ketjupyörä S-34-17-1610	Chain sprocket S34-17	2512199				1
12	Laakeri UCF 207	Bearing UCF 207	203993				2
11	Tarttuja	Connector	1005509				1
10	Laakeri 6206 2RSR	Bearing 6206	208966				1
9	Ruuvikuljettimen hattu	Frame, top 1	1005371				1
8	Ruuvikuljettimen väliosaa	Frame, flange	1005356				1
7	Ruuvikuljettimen keskiosaa hits.	Frame, middle	1005360				1
6	Ruuvin laakerituki hitsattuna	Auger bearing support	1005344				1
5	Ruuvi, alapätkä	Auger, part 1	1005494				1
4	Kuljettimen alaosa	Frame	1005381				1
3	Ruuvikuljettimen alaosa hits.	Frame, bottom	1005350				1
2	Pohjaruuvi, ruuvikuljetin	Bottom auger	1005563				1
1	Ruuvikuljetinsovite	Conveyor adapter	1005334				1
Osa Item	DescriptionFinnish	English description	Piir. no. Dwg no.	Standard	Materiaali Material	Mitat Dimensions	Kpl Qty



Yleistoleranssi / General tolerances SFS-EN 22768-1, SFS-EN ISO 13920		 Massa / Mass 4674.5 kg Mittakaava / Scale A3 1:35	Suunnittelija / Designed JPi	Pvm / Date 06.11.2012
Tämä asiakirja on Aimo Kortteen Konepaja Oy:n omaisuutta. Sitä ei saa jäljentää tai luovuttaa kolmannelle osapuolelle ilman Aimo Kortteen Konepaja Oy:n lupaa. This document is a property of Aimo Kortteen konepaja Oy. It must not be copied or assigned to a third party without permission of Aimo Kortteen Konepaja Oy.			Tarkastaja / Checked	Pvm / Date
Projekti / Project M1400Max			Tehdään kpl / Quantity manufactured	
Nimitys / Description Murska M1400Max.14 ruuvikuljetin M1400Max.14			Piirustusnumero / Drawing number 1003448	
 Aimo Kortteen Konepaja Oy PL 161, 84100 YLIVIESKA Puh. 08-4110500 Fax. 08-425422 WWW.murska.fi				

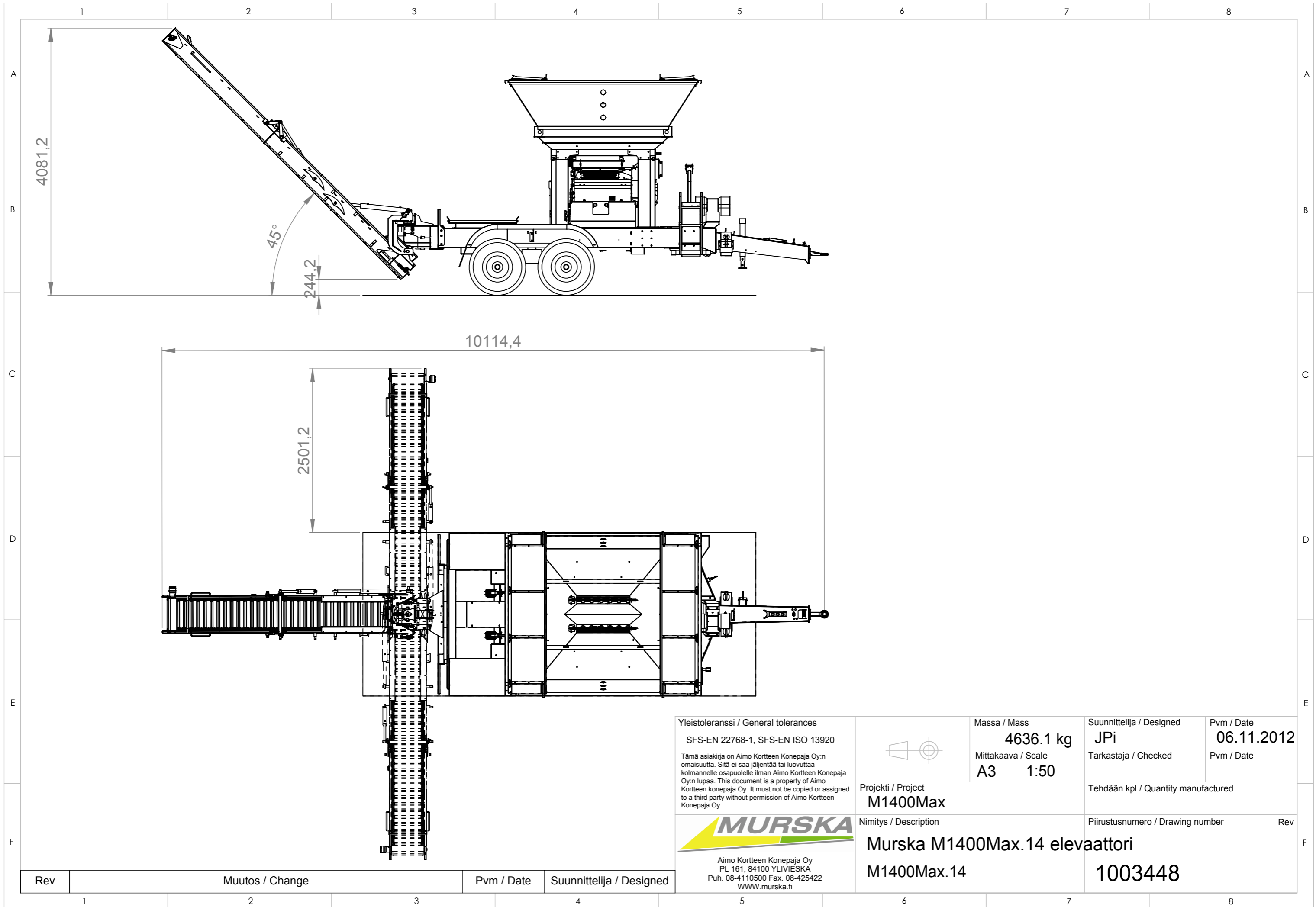
Rev	Muutos / Change	Pvm / Date	Suunnittelija / Designed
1			
2			
3			
4			



Yleistoleranssi / General tolerances			Massa / Mass	Suunnittelija / Designed	Pvm / Date
SFS-EN 22768-1, SFS-EN ISO 13920			604.8 kg	OPE	03.04.2013
Tämä asiakirja on Aimo Kortteen Konepaja Oy:n omaisuutta. Sitä ei saa jäljentää tai luovuttaa kolmannelle osapuolelle ilman Aimo Kortteen Konepaja Oy:n lupaa. This document is a property of Aimo Kortteen konepaja Oy. It must not be copied or assigned to a third party without permission of Aimo Kortteen Konepaja Oy.		Mittakaava / Scale	Tarkastaja / Checked	Pvm / Date	
		A3 1:30	Tehdään kpl / Quantity manufactured		
			Projektin nimi / Project		Piirustusnumero / Drawing number
Aimo Kortteen Konepaja Oy PL 161, 84100 YLIVIESKA Puh. 08-4110500 Fax. 08-425422 WWW.murska.fi			Yhteiset-Osat		Rev
			Kääntövä mattokuljetin		
			W-Max 20		1003962 PRE-01

Rev	Muutos / Change	Pvm / Date	Suunnittelija / Designed
1			

53	Välilevy/Disque	1004170		S355J2G3	PL6 x	2
52	Rasvausluukku/Graisseur	1004370		S355J2G3		1
51	Kumi/Caoutchouc	1004240x		Kumi		1
50	Roiskelevy/plaque de protection	1004263		S355J2G3	PL4 x	1
49	Kourunjatke hitsattuna	1004264				1
48	Maa/alusta	1003966		Custom Plastic		1
47	Valoteline	1003464		S355J2G3	PL4 x	1
46	Mattokuljettimen käyttöteline	1003468		S355J2G3	PL5 x	1
45	Valoteline	1003463		S355J2G3	PL4 x	1
44	Pohjaruuvi, mattokuljetin	1004008				1
43	Kampi hitsattuna	1003961				2
42	Vääntökampi hitsattuna	1003960				2
41	Taiton välitanko	1003897		S355J2G3	Ø40 L=770	1
40	Hydrauli sylinteri	5011762				1
39	Niveltappi hitsattuna	1003770				1
38	Hydrauliputken kiinnike	DS218/18		ABS		2
37	Letkujen koroke	1004118		S355J2G3	PL6 x	2
36	Sylinterin tappi	AKK-1331				2
35	Kartio rullalaakeri	209045		S355J2G3		1
34	Välilevy	1003765		S355J2G3	PL5 x	1
33	Laakeri 6210 2RS	2012010				1
32	Välirunko	1003910				1
31	Välirunko kokoonpano	1003911				1
30	Kuljetinmatto, 495	1003940		Kumi		1
29	Sylinterin tappi	AKK-1331				4
28	Ruuvien laakerituki hitsattuna	1003369				1
27	Hydrauli sylinteri	1003933				1
26	Maton pidike	1003982		S355J2G3	PL6 x	1
25	Hydrauliputken kiinnike	DS218/18		ABS		3
24	Hydraulimootori MR200CD	1002772				1
23	Laakeritiiviste UCFL 205	MP8827				1
22	Laakeri UCFL 205	203992				1
21	Pohjalevy	1003895		S355J2G3	PL1,5 x	2
20	Vetorulla	1003845				1
19	Kuljettimen ylärunko hits.	1003873				1
18	Kuljettimen ylärunko koottuna	1003874				1
17	Työkalujousi ø32/16x89	7012207				2
16	Lukituslevy	1004037		S355J2G3	PL3 x	2
15	Hydrauliputken kiinnike	DS218/18		ABS		7
14	Raapijan tukirauta	1003988		S355J2G3	PL3 x	2
13	Raapijan suoja	1003949		S355J2G3	PL1,5 x	2
12	Kierretanko M16	1003849		S355J2G3		2
11	Kuljettimen viljanohjuri	1003893		S355J2G3	PL 2x	1
10	Kuljettimen viljanohjuri	1003892		S355J2G3	PL2 x	1
9	Kaatokehysten pääty	1003953		S355J2G3	PL2 x	1
8	Kuljettimen kaatokehys peilattu	1003952		S355J2G3	PL 3x	1
7	Kuljettimen kaatokehys	1003951		S355J2G3	PL3 x	1
6	Tiivistekumi	1003965		Natural Rubber		2
5	Taittorulla kokoonpano	1003848				1
4	Pohjalevy alarunkoon	1003896		S355J2G3	PL1,5 x	2
3	Kuljetin alarunko	1003890				1
2	Kuljettimen alarunko kokoonpano	1003894				1
1	Mattokuljetinsovite	1003367				1
Osa Item	DescriptionFinnish	Piir. no. Dwg no.	Standardi Standard	Materiaali Material	Mitat Dimensions	QTY



Yleistoleranssi / General tolerances
SFS-EN 22768-1, SFS-EN ISO 13920

Tämä asiakirja on Aimo Kortteen Konepaja Oy:n omaisuutta. Sitä ei saa jäljentää tai luovuttaa kolmannelle osapuolelle ilman Aimo Kortteen Konepaja Oy:n lupaa. This document is a property of Aimo Kortteen konepaja Oy. It must not be copied or assigned to a third party without permission of Aimo Kortteen Konepaja Oy.



Massa / Mass
4636.1 kg
Mittakaava / Scale
A3 1:50

Suunnittelija / Designed
JPi
Pvm / Date
06.11.2012

Tarkastaja / Checked
Pvm / Date

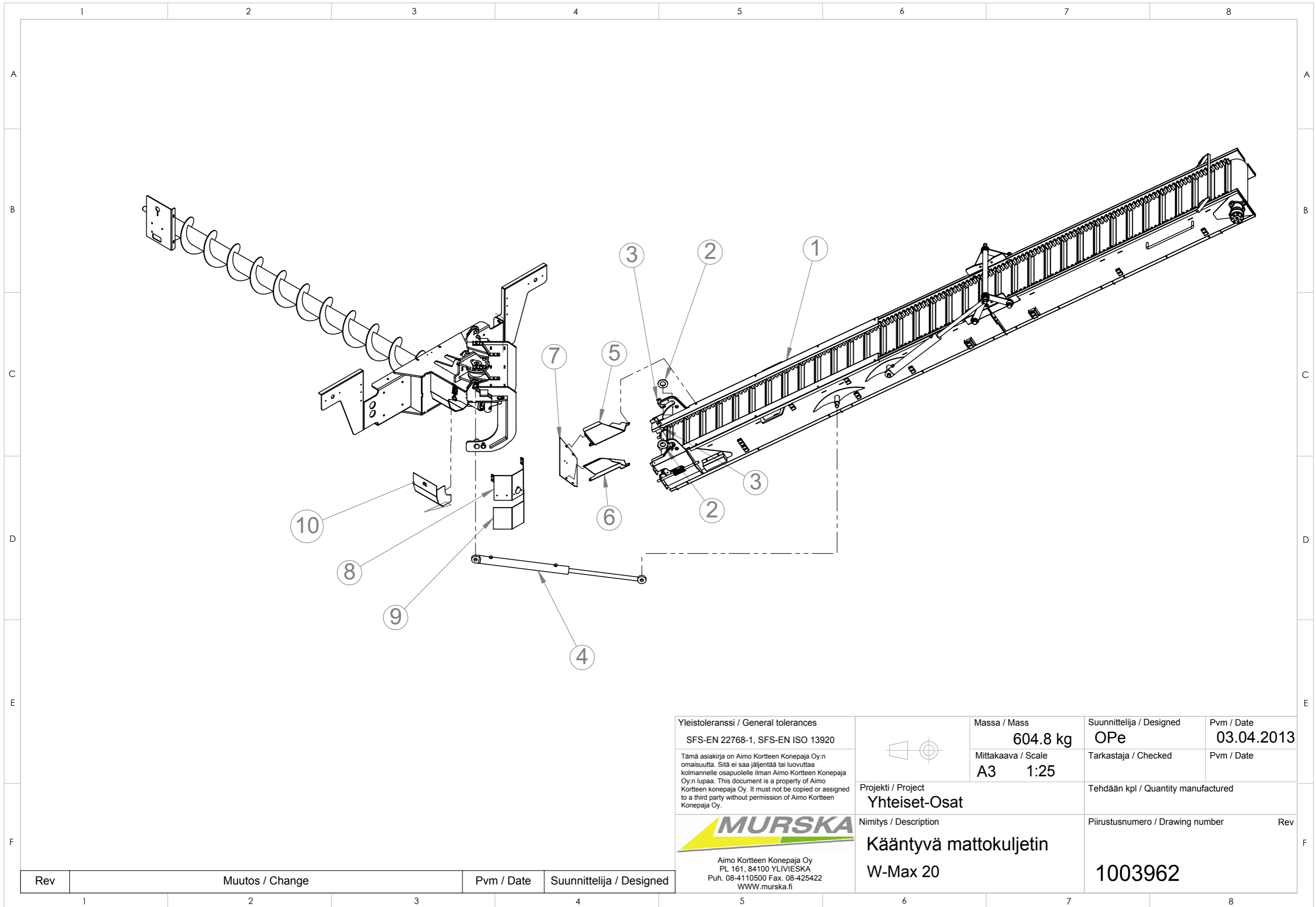
Projekti / Project
M1400Max

Tehdään kpl / Quantity manufactured

Nimitys / Description
Murska M1400Max.14 elevaattori
M1400Max.14

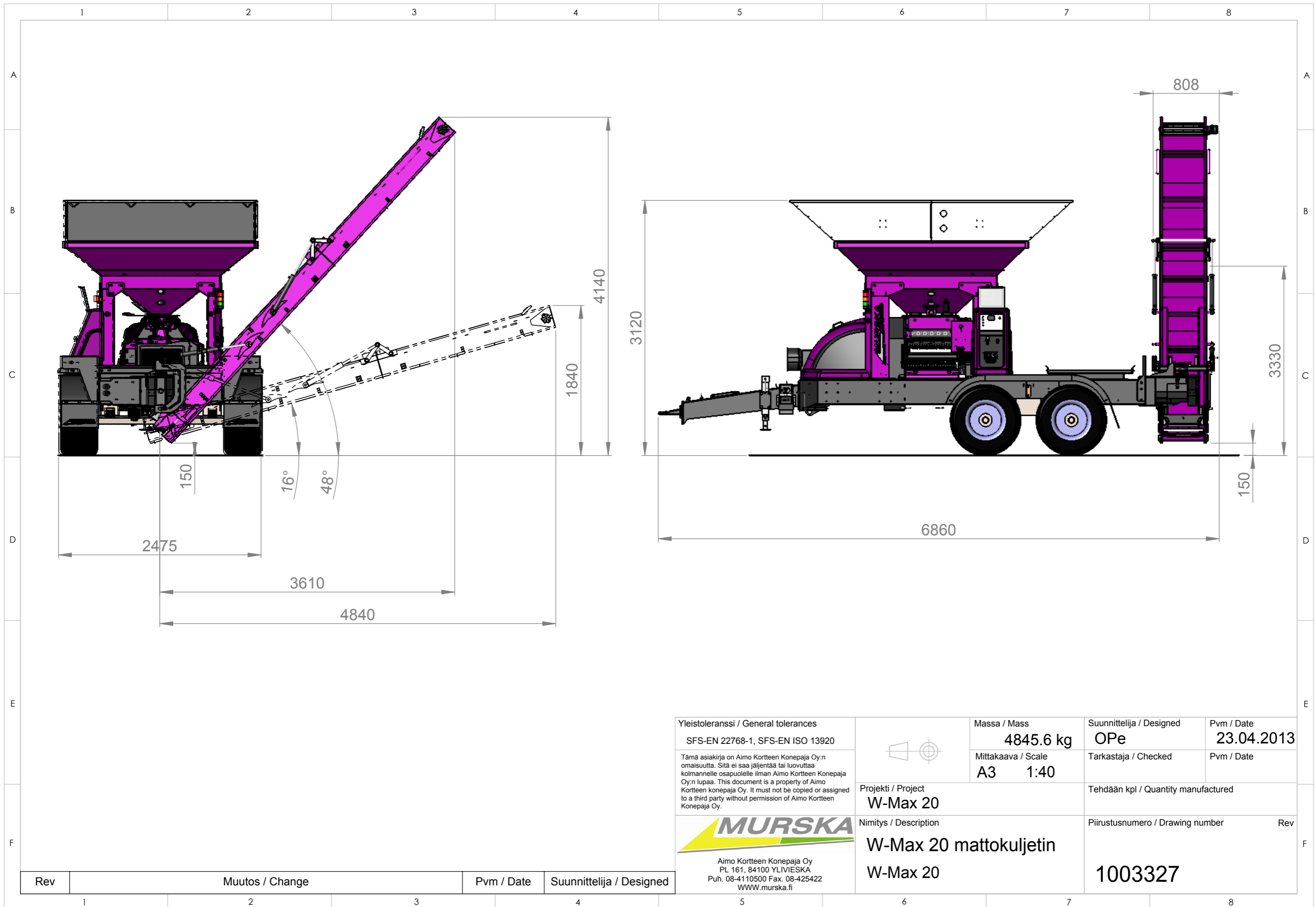
Piirustusnumero / Drawing number
1003448
Rev

Rev	Muutos / Change	Pvm / Date	Suunnittelija / Designed
1			
2			
3			
4			



Yleistoleranssi / General tolerances SFS-EN 22768-1, SFS-EN ISO 13920		 Massa / Mass 604.8 kg Mittakaava / Scale A3 1:25	Suunnittelija / Designed OPe	Pvm / Date 03.04.2013
Tämä asiakirja on Aimo Kortteen Konepaja Oy:n omaisuutta. Sitä ei saa jäljentää tai luovuttaa kolmannelle osapuolelle ilman Aimo Kortteen Konepaja Oy:n lupaa. This document is a property of Aimo Kortteen konepaja Oy. It must not be copied or assigned to a third party without permission of Aimo Kortteen Konepaja Oy.			Tarkastaja / Checked	Pvm / Date
Projekti / Project Yhteiset-Osat			Tehdään kpl / Quantity manufactured	
Nimitys / Description Kääntyvä mattokuljetin W-Max 20			Piirustusnumero / Drawing number 1003962	Rev
 Aimo Kortteen Konepaja Oy PL 161, 84100 YLIVIESKA Puh. 08-4110500 Fax. 08-425422 WWW.murska.fi				

Rev	Muutos / Change	Pvm / Date	Suunnittelija / Designed
1			



Yleistoleranssi / General tolerances SFS-EN 22768-1, SFS-EN ISO 13920 Tämä asiakirja on Aimo Kortteen Konepaja Oy:n omaisuutta. Sitä ei saa jäljentää tai luovuttaa kolmannelle osapuolelle ilman Aimo Kortteen Konepaja Oy:n lupaa. This document is a property of Aimo Kortteen konepaja Oy. It must not be copied or assigned to a third party without permission of Aimo Kortteen Konepaja Oy.		Massa / Mass 4845.6 kg	Suunnittelija / Designed OPe	Pvm / Date 23.04.2013
		Mittakaava / Scale A3 1:40	Tarkastaja / Checked	Pvm / Date
	Projekti / Project W-Max 20	Tehdään kpl / Quantity manufactured		
	Nimitys / Description W-Max 20 mattokuljetin W-Max 20	Piirustusnumero / Drawing number 1003327	Rev	

Rev	Muutos / Change	Pvm / Date	Suunnittelija / Designed
1			



Aimo Kortteen Konepaja Oy

PL 161, (Pohjolantie 2)
FI-84101 YLIVIESKA, Finland

Tel. +358 8 411 0500

Fax: +358 8 425 422

E-mail:

info@murska.fi

Web:

www.murska.fi

